

# AVANT®

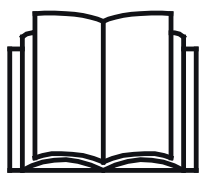
## Työlaitteen käyttöohje



## Keräävä ruohonleikkuri I 500

Tuotenumero:

Keräävä ruohonleikkuri I 500 A3741 I



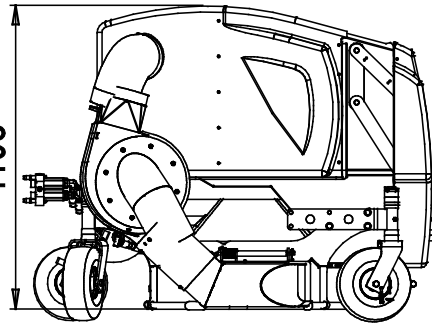
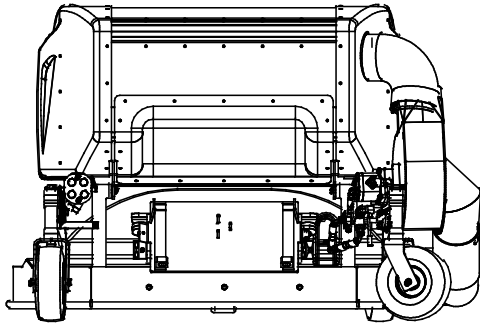
Lue käyttöohjeet huolellisesti ennen laitteen käyttöä ja noudata kaikkia annettuja ohjeita.

Säilytä käyttöohje myöhempää tarvetta varten.

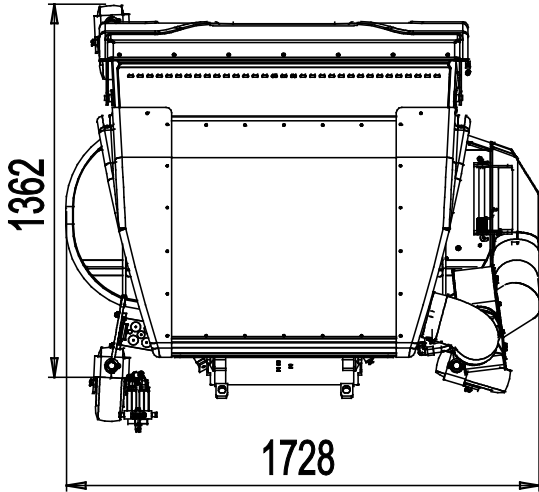
Valmistaja:

**AVANT®**  
AVANT TECNO OY  
e-mail: sales@avanttecno.com

Ylötie 1  
33470 YLÖJÄRVI  
FINLAND  
Tel. +358 3 347 8800  
Fax +358 3 348 5511



1108



1362

1728

# SISÄLLYS

<b>1. ALKUSANAT</b> .....	<b>4</b>
Varoitussymbolit tässä käyttöohjeessa.....	5
<b>2. DESIGNED PURPOSE OF USE - CLM I500 2018</b> .....	<b>6</b>
<b>3. TURVALLISUUSOHJEITA TYÖLAITTEEN KÄYTTÖÖN</b> .....	<b>7</b>
<b>4. TEKNISET TIEDOT</b> .....	<b>10</b>
4.1 Turvallisuusmerkinnät ja laitteen pääkomponentit.....	11
<b>5. TYÖLAITTEEN KIINNITTÄMINEN</b> .....	<b>13</b>
5.1 Hydrauliletkujen kiinnittäminen ja irrottaminen .....	14
5.2 Työlaitteen sähköjen kytkeminen kuormaajaan .....	16
<b>6. KÄYTTÖ</b> .....	<b>18</b>
6.1 Tarkistukset ennen käyttöä.....	19
6.2 Käyttö .....	20
6.3 Sähköisten toimintojen käyttö.....	22
6.4 Kaltevalla alustalla työskentely.....	22
6.5 Kuljetusasento.....	23
6.6 Varastointi.....	23
6.7 OptiFloat®.....	24
6.7.1 Turvaventtiili.....	25
6.8 Leikkuukorkeuden säätäminen .....	25
6.9 Leikkuujätteen käsittely - leikkurin toimintatilat.....	26
6.9.1 Sivuheittosuojan asentaminen.....	28
6.9.2 Bioleikkausvarustus A34530 .....	28
6.10 Keräyssäiliön tyhjentäminen.....	29
6.11 Tukoksen poistaminen.....	30
<b>7. KUNNOSSAPITO JA HUOLTO</b> .....	<b>31</b>
7.1 Hydraulikomponenttien tarkastaminen .....	31
7.2 Puhdistus ja voitelu.....	32
7.3 Terien teroittaminen ja vaihtaminen .....	32
7.3.1 Terien kiinnitys .....	33
7.4 Kerääjä.....	34
7.4.1 Keräyssäiliön irrottaminen .....	34
7.5 Hihnan tarkastaminen ja kiristäminen .....	35
<b>8. TAKUUEHDOT</b> .....	<b>36</b>

## I. Alkusanat

---

Avant Tecno Oy haluaa kiittää teitä siitä, että olette hankkineet AVANT-työlaitteen. Se on suunniteltu ja valmistettu pitkällisen tuotekehityksen ja kokemuksen perusteella. Tähän käyttöohjeeseen perehtymällä ja sitä noudattamalla varmistatte turvallisuutenne sekä työlaitteenne varman toiminnan ja pitkän käyttöiän. Lue ohjeet huolellisesti läpi ennen laitteen käyttöönottoa tai huoltotöitä.

Tämän käyttöohjeen tarkoitus on auttaa:

- käyttämään laitetta turvallisesti ja tehokkaasti
- huomioimaan ja ehkäisemään mahdolliset vaaraa aiheuttavat tilanteet
- pitämään laite kunnossa ja pitkäikäisenä

Ohjeiden avulla työlaitteen ja kuormaajan käyttäminen onnistuu turvallisesti kokemattomaltakin käyttäjältä. Ohjeet sisältävät tärkeitä ohjeita myös kokeneelle AVANT-kuljettajalle. Pidä huoli, että vain opastuksen saaneet henkilöt käyttävät kuormaajaa, ja että myös he ovat tutustuneet sekä kuormaajan että työlaitteen ohjekirjaan ja tapauskohtaisiin turvaohjeisiin ennen laitteen käyttämistä. Laitteen käyttäminen muuhun tarkoitukseen tai muulla tavalla kuin tässä käyttöohjeessä kuvattu on kielletty. Pidä käyttöohje saatavilla koko laitteen eliniän ajan. Muista myös luovuttaa tämä ohjekirja uudelle omistajalle luopuessasi laitteesta. Mikäli ohje katoaa, muista, että voit pyytää uuden jälleenmyyjältäsi tai valmistajalta.

Tässä käyttöohjekirjassa esitettyjen turvallisuusohjeiden lisäksi on huomioitava myös työsuojeluun liittyvät asetukset, paikalliset lait tai säännöt, ja muut asetukset laitteen käytöstä. Erityisesti laitteen tieliikennekäyttöä koskevat lait ja asetukset on huomioitava. Ota yhteyttä Avant-jälleenmyyjääsi saadaksesi lisätietoja paikallisista säännöksistä ennen kuin käytät kuormaajaa yleisellä tiellä.

Mikäli teillä on laitteen käyttöön tai huoltoon liittyviä lisäkysymyksiä, tai tarvitsette varaosia tai huoltoa, ottakaa yhteyttä omaan AVANT -jälleenmyyjäänne.

Tämä ohje on alkuperäinen suomenkielinen ohje. Jatkuvan tuotekehityksen johdosta jotkin tässä käyttöohjeessä esitetyt yksityiskohdat saattavat poiketa omistamistanne laitteista. Tässä käyttöohjeessä olevissa kuvissa voi esiintyä lisävarusteita tai ominaisuuksia, joita ei kuitenkaan ole jatkuvasti saatavilla. Pidätämme oikeuden muuttaa ohjekirjan sisältöä ilman velvollisuutta ilmoittaa muutoksista. Copyright © 2018 Avant Tecno Oy. Kaikki oikeudet pidätetään.

## Varoitussymbolit tässä käyttöohjeessa

Tässä käyttöohjeessa käytetään seuraavia varoitussymboleita. Ne viittaavat sellaisiin tekijöihin, joiden huomioiminen vähentää henkilö- tai omaisuusvahinkojen vaaraa:



### **VAROITUS: HUOMIOSYMBOLI**

Tämä symboli tarkoittaa: **"Varoitus, ole varovainen! Kyseessä on oma turvallisuutesi!"**

Lue huolella kolmiomerkin ohessa oleva varoitusviesti, se varoittaa välittömästä vaarasta, joka voi aiheuttaa vakavia henkilövahinkoja.

Itse varoitussymboli ja sen ohessa oleva varoitusviesti viittaavat tärkeisiin turvaohjeisiin tässä käyttöohjekirjassa. Sitä käytetään huomion kiinnittämiseksi ohjeisiin, jotka vaikuttavat omaan sekä muiden henkilöiden turvallisuuteen. Tämän symbolin nähdessäsi ole valppaana, turvallisuutesi on kyseessä, lue symbolin yhteydessä oleva varoitusviesti huolellisesti ja tiedota myös muita käyttäjiä.

### **VAARA:**

Tämä merkkisana viittaa vaaralliseen tapahtumaan, joka johtaa kuolemaan tai vakaviin vammoihin, jos vaaratilannetta ei vältetä.

### **VAROITUS:**

Tämä merkkisana viittaa vaaratilanteisiin, joiden seurauksena voi olla vakavia vammoja tai kuolema, jos vaaratilannetta ei vältetä.

### **HUOMIOI:**

Tätä merkkisanaa käytetään ilmaisemaan tilanteita, joiden seurauksena voi olla vähäisiä vammoja, jos vaaratilannetta ei vältetä.

### **HUOMAUTUS**

Tämä huomiosymboli viittaa laitteen oikeaa käyttöä ja kunnossapitoa koskeviin tärkeisiin kohtiin.

Symbolin lähetyksellä olevan ohjeen laiminlyönti voi johtaa laitteen rikkoutumiseen tai omaisuusvahinkoihin.

## 2. Designed purpose of use - CLM 1500 2018

Avant Keräävä Ruohonleikkuri 1500 on taulukossa 1 lueteltuihin Avant-kuormaajiin tarkoitettu työlaite. Ruohonleikkuri soveltuu yksityis- ja ammattikäyttöön. Sillä voidaan leikata nurmikoita ja muita tasaisia, hoidettuja alueita, joilla ei ole kiviä, kantoja, suuria oksia tai muita vastaavia esteitä. Keräävä ruohonleikkuri soveltuu myös puunlehtien ja pienempien oksien silppuamiseen ruohonleikkuriin yhteydessä, jolloin ruohonleikkuri kerää silpun helppoa kompostointia varten. Ruohonleikkurissa on OptiFloat® -kelluntajärjestelmä, mikä sallii leikkurin liikkumisen pinnalla maastonmuotojen mukaan, eikä kuormaajan puomin kellunta ole tällöin välttämätön. Lisäksi OptiFloat® mahdollistaa leikkurin tehokkaan sivusuuntaisen kallistuksen.

Ruohonleikkurissa on 3 terää. Kerääjälaite toimii omalla hydraulitoimisella imurilla, joka siirtää leikkuujätteen tilavaan keräyssäiliöön. Keräyssäiliö tyhjennetään kuormaajan puomin avulla suoraan kuljettajan paikalta. Kerääjäimuri voidaan kytkeä pois, jolloin leikkuri toimii silppuavana, allejättävänä leikkurina. Keräävä ruohonleikkuri 1500 voidaan tarvittaessa muuntaa myös sivulleheittäväksi. Muuntaminen sivulleheittäväksi edellyttää kerääjäosien poistamista ja sivuheittosuojan asentamisen.

Keräävä ruohonleikkuri 1500 on saatavilla myös ilman keräysyksikköä erillisenä mallina. Joko sivusuojan, sivuheittotorven, bioleikkaussarjan tai kerääjän on oltava kiinnitetty leikkuriin. Ruohonleikkurin käyttö ilman sivusuojaa on vaarallista sekä käyttäjälle että lähellä oleville henkilöille, ja sen vuoksi käyttö ilman sivusuojaa on ehdottomasti kielletty.

Ruohonleikkuri on suunniteltu käytettäväksi ainoastaan määritellyn mukaisesti, eikä sitä saa käyttää mihinkään muihin tarkoituksiin kuin mitä tässä ohjekirjassa on kuvattu. Ruohonleikkuria ei ole tarkoitettu käytettäväksi pitkän heinän niittämiseen tai pensaikon tai vastaavan kasvuston leikkaamiseen. Ruohonleikkuria ei voida käyttää roikottamalla sitä, vaan sen on tarkoitus kulkea omien pyöriensä varassa. Pitkäksi kasvaneen heinän leikkaamiseen suosittelemme AVANT niittomurskainta.

Työlaite on suunniteltu mahdollisimman huoltovapaaksi. Käyttäjä voi suorittaa tavanomaiset säännölliset huollot itse. Käyttäjä ei kuitenkaan voi tehdä kaikkia huoltotoita tehdä itse, ja vaativat huolto- ja korjaustyöt on jätettävä ammattilaisen tehtäväksi. Kaikissa huoltotoissa tulee käyttää asianmukaisia turvavarusteita ja suojaimia. Käytettävien varaosien tulee vastata täysin alkuperäisiä osia, mikä voidaan varmistaa käyttämällä ainoastaan alkuperäisiä varaosia. Erillinen varaosaluettelo voi olla saatavilla, kysy Avant-jälleenmyyjältäsi.

Tutustu käyttöohjeen huoltoa ja kunnossapitoa koskeviin ohjeisiin. Ota yhteyttä Avant-jälleenmyyjäsi, jos sinulla on lisäkysymyksiä laitteen käytöstä tai huollosta, tai jos tarvitset varaosia tai huoltopalvelua.

**Taulukko 1 - Keräävä ruohonleikkuri 1500 - Yhteensopivuus Avant-kuormaajiin**

Malli	220 225 225LPG	313S 320S	420 423 520 523 R20	525LPG R28 528 530	630 R35 635 640	745 750 755i 760i	e5 e6
A37411	-	-	-	-	•	•	-

### 3. Turvallisuusohjeita työlaitteen käyttöön

Muistathan, että turvallisuus muodostuu usean tekijän summana. Kuormaajan ja työlaitteen yhdistelmä on hyvin voimakas ja voi väärin tai huolimattomasti käytettynä tai huollettuna aiheuttaa vakavia henkilö- tai omaisuusvahinkoja. Sen vuoksi perehdy huolellisesti sekä kuormaajan että työlaitteen käyttöohjekirjoihin ja turvallisiin työskentelytapoihin ennen käyttöönottoa. Älä käytä työlaitetta, ellet ole täysin perehtynyt sen käyttöön ja käyttöön liittyviin vaaroihin.



**VAARA**

**Väärinkäyttö, huolimaton käyttö, tai huonokuntoisen laitteen käyttö aiheuttaa vakavan loukkaantumisen vaaran.** Tutustu kuormaajan ohjainlaitteisiin ja työlaitteen kytkentään sekä oikeaan käyttötapaan turvallisella alueella. Perehdy erityisesti sekä työlaitteen että koneen turvalliseen pysäyttämiseen ja vaarattomaksi tekemiseen. Lue kaikki turvallisuusohjeet huolellisesti.

**Lue kaikki turvallisuusohjeet huolellisesti ennen laitteen käsittelyä**



**VAROITUS**

- Kun kiinnität työlaitetta kuormaajaan, **varmista, että pikakiinnityslevyn lukitustapit ovat varmasti ala-asennossaan ja lukinneet työlaitteen kuormaajaan.** Älä koskaan nosta tai siirrä lukitsematonta työlaitetta.
- Keräävä ruohonleikkuri 1500 on tarkoitettu yhden henkilön käytettäväksi. Älä päästä muita laitteen vaara-alueelle laitteen ollessa käytössä.
- Kuljeta työlaitetta aina mahdollisimman alhaalla pitääksesi koneen painopisteen alhaalla, ja pidä lisäksi teleskooppipuomi sisäänvedettynä ajon aikana.
- Älä koskaan poistu kuormaajan kuljettajan paikalta Leikkurin ollessa käynnissä tai kuormaajan työhydrauliikan ollessa lukittuna päälle. Leikkurin terät liikkuvat vielä hetken sen jälkeen, kun hydrauliöljyn virtaus on katkaistu. Odota, että terät ovat täysin pysähtyneet ennen laitteen lähelle menemistä.
- Pidä aina vähintään kahden metrin turvaetäisyys päälle kytketyn tai käynnistettävissä olevan työlaitteen ja henkilöiden välillä. Pysäytä harjalaite turvallisen pysäytyksen mukaisesti ja laske leikkuri tukevasti maahan ennen kuormaajasta nousemista.
- Silpoutumis- ja murskautumisvaara - terävät ja vahvat terät pyörivät suurella nopeudella. Käytä leikkuria vain sen ollessa laskettuna maata vasten kaikkien neljän pyörän varaan. Muussa asennossa käyttäminen voi saattaa terät näkyville, mahdollistaa teriin ulottumisen, ja aiheuttaa lisäksi sinkoutuvien esineiden vaaran. Varmista, että turvaventtiili toimii tarkoitetulla tavalla pysäyttäen ruohonleikkurin terät, katso tässä ohjekirjassa olevat ohjeet.
- Iskeymävaara - sinkoutuva materiaali. Älä anna muiden henkilöiden olla lähellä laitetta. Pysäytä laite, jos muita henkilöitä on 2 metriä lähempänä työlaitteesta Käytä vain kaikkien suojeiden ollessa paikoillaan.
- Älä käytä leikkuria, jos kaikki kannet, suojat, ja muut turvallisuuteen liittyvät osat eivät ole kunnossa ja paikallaan. Joko sivuheittosuojan tai bioleikkaussarjan tulee aina olla asennettuna.
- Tarkista terät ja puhdista leikkuupöytä säännöllisesti. Lue kunnossapitoa ja huoltoa koskevat ohjeet ja käytä vain alkuperäisiä teriä.
- Käytä työlaitetta vain sen käyttötarkoituksen mukaisesti, käyttäen laitteessa vain alkuperäisiä työkaluja ja varaosia.



VAROITUS

- Varmista, että et kallista ruohonleikkuria liikaa ylös, jotta se ei kallistu kuormaajaa kohti ruohonleikkurissa olevan nivelöidyn kiinnityksen vuoksi.
- Estä leikkurin liikkuminen irrotettaessa sitä kuormaajasta. Avaa pikakiinnitys vain tasaisella alustalla, ja käytä tarvittaessa esimerkiksi puunkappaleita estämään ruohonleikkurin liikkuminen.
- Varmista, että ruohonleikkuri on kunnolla tuettu kaikkien tarkastus-, huolto- tai säätötöiden aikana Mikäli tarvitaan pääsyä teriin, varmista leikkuri sopivia nostoapuvälineitä käyttämällä tai laske leikkuri esimerkiksi puukappaleiden päälle.
- Kuljeta ruohonleikkuria aina mahdollisimman alhaalla ja lähellä kuormaajaa matalimman painopisteen saavuttamiseksi. Aja liukkailla alueilla rauhallisesti ja harkitusti. Käytä kuormaajan hallintalaitteita hitaasti ja rauhallisesti erityisesti kaltevilla alustoilla.
- Sammuta kuormaaja ja aseta työlaite turvalliseen asentoon turvallisen pysäytyksen ohjeiden mukaisesti ennen mitään puhdistus-, säätö- tai huoltotöitä.
- Ota käyttöympäristö ja siellä mahdollisesti muut työskentelevät henkilöt ja liikkuvat koneet huomioon. Huomioi työskennellessäsi maaston muodot ja muut ympäristön vaarat, kuten kuljettajan paikalle ulottuvat oksat ja puut, irtonaiset kivet ja liukkaat pinnat.
- Varmistu, että käytät vain hyväkuntoista työlaitetta. Älä tee työlaitteeseen mitään muutoksia, jotka voivat vaikuttaa sen turvallisuuteen.
- Käytä työlaitetta vain sen käyttötarkoituksen mukaisesti. Muu käyttö voi aiheuttaa tarpeettomia turvallisuusriskejä, tai voivat vaurioittaa laitetta.
- Varmistu, että kuormaaja on varustettu tarvittavilla turvavarusteilla, ja että ne ovat kunnossa. Turvavyötä tulee käyttää. Mikäli työskentelyalueeseen liittyy erityisiä vaaratekijöitä, suojaudu asianmukaisilla turvavarusteilla.
- Lue lisäksi kuormaajan käyttöohjeesta, kuinka kuormaajaa käytetään oikein.



VAARA

**Väärinkäyttö, huolimaton tai piittaamaton käyttö aiheuttaa suuren vakavien vammojen tai kuoleman vaaran.** Tutustu kuormaajan hallintalaitteisiin turvallisella alueella. Kiinnitä erityistä huomiota laitteen ja kuormaajan turvalliseen pysäyttämiseen; noudata tässä käyttöohjeessa esitettyä laitteen turvallista pysäytystä ennen kuljettajan paikalta poistumista.



VAROITUS

**Puristumisvaara - Älä koskaan päästä ketään nostetun työlaitteen tai kuormaajan puomin alle.** Pidä mielessä, että kuormaajan puomia voidaan laskea ja työlaitetta kallistaa, vaikka moottori olisi sammutettu (puristumisvaara). Työlaitetta tai kuormaajaa ei ole tarkoitettu jätettäväksi kannattelemaan kuormaa nostetuksi. Laske työlaite turvalliseen asentoon aina ennen kuljettajan paikalta poistumista.







**VAARA**

**Viilto- ja leikkautumisvaara - Teräviä kulmia ja viiltokohtia työkaluissa.** Varo teräviä teriä ja puristumisvaaraa erityisesti kunnossapidon ja tukosten poistamisen yhteydessä. Pysäytä työlaite aina turvallista pysäytystä noudattaen. Huomioi, että kuormaajan puomi liikkuu alas myös moottorin ollessa sammutettuna. Älä koskaan mene nostetun puomin tai minkään työlaitteen osan alle. Pysy poissa liikkuvista kiinnitysosista.

**Huolehdi, että kaikki suojukset ovat paikallaan**



**VAROITUS**

**Sinkoutuvien esineiden vaara - Tarkista, että kaikki suojukset on kiinnitetty.** Älä koskaan käytä leikkuria, jos kaikkia suoja ei ole kiinnitetty. Keräävä ruohonleikkuri 1500 on tarkoitettu käytettäväksi joko keräisyksikkö täysin asennettuna, tai sivuheittotorven kanssa, tai bioleikkaussarjan kanssa. Kiinnittämättömien suojien vuoksi näkyville jäävät terät voivat heittää materiaalia hyvin suurella nopeudella, aiheuttaen vakavan vaaran käyttäjälle ja muille henkilöille jopa 30 metrin päässä.

**Muista käyttää sopivia henkilökohtaisia turvavarusteita:**



- Melutaso kuljettajan paikalla voi ylittää 85 dB(A) riippuen kuormaajasta ja työn luonteesta. Voimakas melu tai pitkittynyt altistus melulle voi aiheuttaa kuulon heikkenemistä. Käytä kuulonsuojaimia kuormaajaa käytettäessä.



- Käytä suojaavia käsineitä.



- Käytä turvakenkiä aina kuormaajan kanssa työskenneltäessä.



- Käytä suojalaseja hydraulikomponentteja käsiteltäessä.

**Turvallinen työlaitteen pysäytys, ennen laitteen lähelle menemistä:**



**VAROITUS**

**Pysäytä työlaite turvallista pysäytystä noudattaen aina ennen kuljettajan paikalta poistumista.** Turvallinen pysäytys estää laitteen tahattoman liikkumisen. Huomaa, että kuormaajan puomi liikkuu alas myös moottorin ollessa sammutettuna. Turvallinen pysäytystapa:

- Laske puomi alas ja aseta työlaite maahan.
- Sammuta kuormaaja ja lukitse käsijarru.
- Vapauta hydraulijärjestelmän jäännöspaine: liikuta kaikkia hydraulisia hallintalaitteita niiden ääriasentoihin muutaman kerran.
- Estä laitteen tahaton käynnistäminen, poista virta-avain.

## 4. Tekniset tiedot

**Taulukko 2 - Keräävä ruohonleikkuri 1500 - Työlaitemäärittelyt**

<b>Tuotenumero</b>	A37411
Työleveys:	1 500 mm
Leikkuukorkeus:	25-100 mm
Vetotapa:	Terät: hydraulinen, kiilahihna Kerääjä: Erillinen hydraulimoottori
Terät:	3 kpl. 530 mm, A34825
Bioleikkausvarustus (lisävaruste):	A34530
Keräyssäiliön tilavuus:	800 l
Tukipyörien ilmanpaine:	1,5 – 2 bar
Suositteltu hydraulioöljyn syöttö:	45-55 l/min
Suurin hydraulienegian syöttö:	22,5 MPa (225 bar), 65 l/min
Yhteensopivat Avant-kuormaajat:	Katso Taulukko 1

### **HUOMAUTUS**

Valitse leikkuri, joka soveltuu yhteen käytössä olevan kuormaajan kanssa. Älä ylitä suurinta sallittua hydraulioöljyn virtausta tai painetta.

## 4.1 Turvallisuusmerkinnät ja laitteen pääkomponentit

Alla on esitetty tarrat ja merkinnät, joiden tulee olla nähtävillä. Niiden tulee olla näkyvillä ja luettavissa. Kiinnitä uudet tarrat epäselvien tai puuttuvien tilalle. Uusia tarroja saat jälleenmyyjäsi tai kannessa mainittujen yhteystietojen kautta.



**Varmista, että kaikki varoitustarrat ovat luettavissa.** Varoitustarrat sisältävät turvallisuuden kannalta tärkeää tietoa ja ne auttavat tunnistamaan ja muistamaan laitteeseen liittyviä vaaroja. Kiinnitä uudet varoitustarrat vaurioituneiden tai puuttuvien tilalle.



A46771



A46772



A46798



A46802



A46799\*

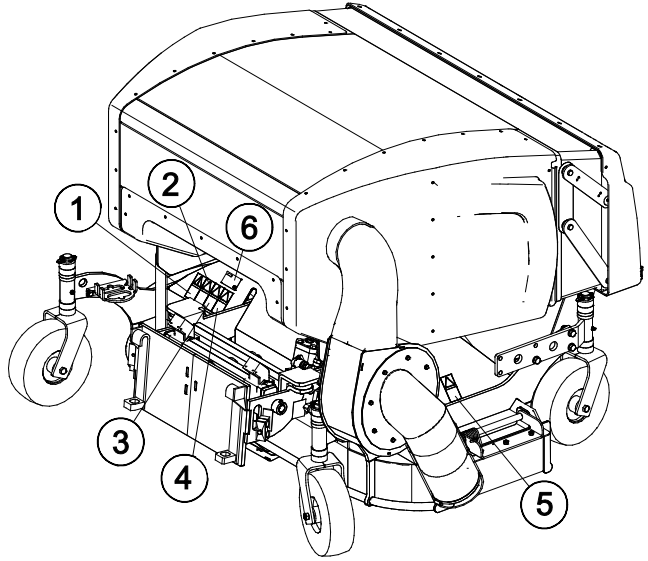
Avant Tecno Oy Ylötie 1 FIN-33470 YLÖJÄRVI	
TYPE	No.
kg	
l/min	
Max l/min,	MPa ( bar)
2014	Made in EU www.avanttecno.com

Työlaitteen tunnistuskilpi

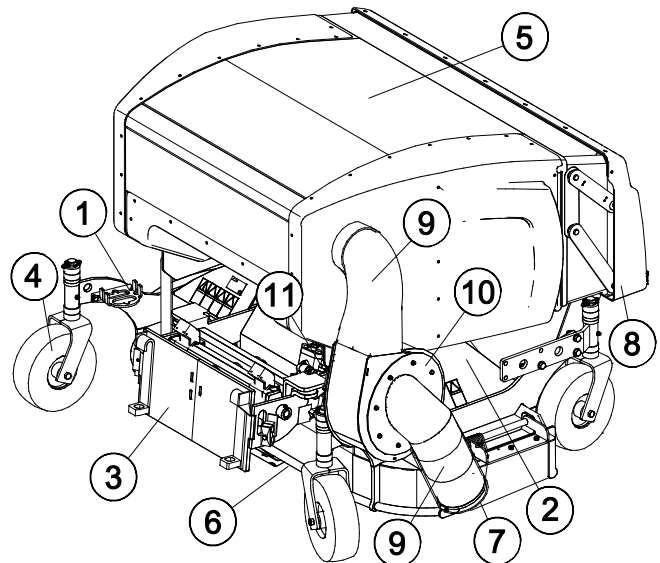
**Varoitustarran kiinnittäminen kuluneen tilalle:** Puhdista pinta huolellisesti kaiken siinä olevan rasvan poistamiseksi. Anna kuivua hyvin. Vedä tarran taustapaperi pois ja painele tarra paikalleen. Huolehdi, että tarran liimapintaan ei kosketa.

**Taulukko 3 - Tarrojen varoitusviestit ja sijainnit**

Tarra		Varoitusviesti
1	A46771	Väärinkäytön vaara - Lue käyttöohjeet ennen käyttöä.
2	A46772	Puristumisvaara - Älä mene nostetun laitteen alle, pysy etäällä nostetuista osista.
3	A46798	Voimansiirtolaitteen väliin takertumisen ja puristumisen vaara. Hihnavälitys, älä käytä jos suojuus on irrotettu.
4	A46802	Varo teräviä teriä - älä koskaan kurkota pyöriviin osiin, ja älä koskaan käytä laitetta, jos kaikki suojat eivät ole paikallaan.
5	A46799	Varo sinkoutuvia esineitä, pidä turvavälit muihin henkilöihin (2 m).
6	A37411	Työlaitteen tunnistuskilpi


**Taulukko 4 - Keräävä ruohonleikkuri 1500 - Pääkomponentit**

1	Sarjapikaliittimen teline
2	Suojakansi
3	Pikakiinnityslevy ja kelluva OptiFloat® -kiinnitys
4	Tukijalat, säädettävät (4 kpl)
5	Keräyssäiliö
6	Terä (3 kpl)
7	Keräyssuulake
8	Keräyssäiliön tyhjennysluukku
9	Kerääjän putket
10	Keräyssäiliö
11	Kerääjän pysäytysventtiili



## 5. Työlaitteen kiinnittäminen

Työlaitteen kiinnittäminen kuormaajaan on helppoa ja nopeaa, mutta se on syytä tehdä huolella. Työlaite kiinnitetään kuormaajan puomiin pikakiinnityslevyn ja työlaitteen vastakappaleen avulla.

Jos työlaite ei ole lukkiutunut kuormaajaan, saattaa työlaite irrota kuormaajasta ja aiheuttaa vaaratilanteita. Kuormaajalla ei saa ajaa, eikä puomia tule koskaan nostaa, jos työlaitetta ei ole lukittu. Vaaratilanteiden välttämiseksi noudata alla olevia kiinnitysohjeita. Muista myös tässä käyttöohjeessa esitetyt turvallisuusohjeet. Harjalaite kiinnitetään kuormaajaan seuraavassa esitetyllä tavalla:

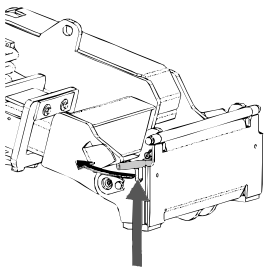


**VAROITUS**

**Puristumisvaara - Varmista, että kiinnittämätön työlaite ei pääse liikkumaan tai kaatumaan.** Älä mene työlaitteen ja kuormaajan väliselle vaara-alueelle. Kiinnitä työlaite vain tasaisella alustalla.

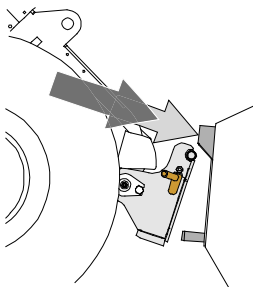
Älä koskaan siirrä tai nosta työlaitetta, jota ei ole lukittu.

### Avant pikakiinnitys:



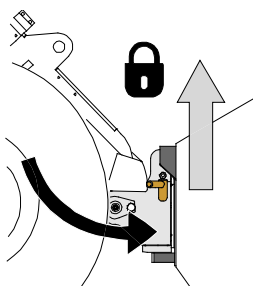
#### Vaihe 1:

- Nosta pikakiinnityslevyn lukitustapit ylös ja käännä ne taakse hahloon siten, että ne lukittuvat yläasentoon.
- Mikäli kuormaaja on varustettu työlaitteen hydraulisella lukituksella, katso lukitussalpojen käyttöä koskevat tarkemmat ohjeet asianmukaisista ohjeista.
- Varmista, että hydrauliletkut tai sähköjohto eivät ole asennuksen tiellä.



#### Vaihe 2:

- Käännä pikakiinnityslevyä hydrauliiikan avulla etuviistoon asentoon.
- Aja kuormaaja työlaitteeseen kiinni. Jos kuormaaja on varustettu teleskoppipuomilla, voit käyttää sitä apuna.
- Kohdista kuormaajan pikakiinnityslevyn kiinnitystapit niin, että ne ovat työlaitteessa olevien korvakkeiden alla.



#### Vaihe 3:

- Nosta puomia hieman - vedä puomin ohjausvipua taaksepäin, jolloin työlaite nousee ilmaan.
- Käännä puomin ohjausvipua vasemmalle, jolloin pikakiinnityslevyn alaosa kääntyy kiinni työlaitteeseen.
- Lukitse lukitustapit käsin tai lukitse hydraulinen lukitus.
- **Varmista molempien tappien lukittuminen aina.**



VAROITUS

### Puristumisvaara - Vältä työlaitteen kaatuminen.

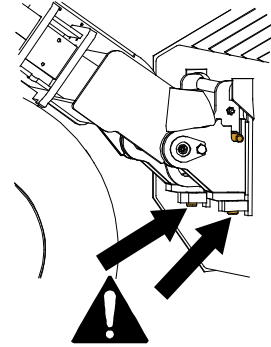
Liiallinen kiinnittämättömän työlaitteen kallistaminen tai nostaminen lisää työlaitteen kaatumisen riskiä. Älä käytä lukitustappien automaattista lukitusta työlaitteen ollessa nostettuna yli metrin korkeudelle maasta. Mikäli lukitustapit eivät lukitu normaalisti pikakiinnityslevyä kallistettaessa, älä nosta tai kallista työlaitetta enempää. Laske työlaite maahan ja varmista lukitus käsin.



VAROITUS

### Putoavien esineiden riski - Estä työlaitteen putoaminen.

Työlaite, joka ei ole täysin lukittunut kuormaajaan voi kaatua puomin tai käyttäjän päälle, tai työlaite voi pudota kuormaajan alle ajon aikana johtuen kuormaajan hallinnan menettämiseen. Älä koskaan siirrä tai nosta työlaitetta, jota ei ole lukittu. Ennen työlaitteen liikuttamista tai nostamista varmista, että lukitustappi on ala-asennossaan ja ulottuu hieman pikakiinnityslevyn alaosan läpi.



VAROITUS

**Varmista, että työlaite on yhteensopiva kuormaajan kanssa.** Kuormaajan tasapaino, mahdollinen työlaitteen ylikuormittuminen, sekä kuormaajan ohjausjärjestelmien yhteensopivuus tulee varmistaa mekaanisen lukituksen yhteensopivuuden lisäksi. Jos kytket työlaitteen kuormaajaan, jota ei ole tarkoitettu tämän työlaitteen kanssa käytettäväksi, seurauksena voi olla kaatumisvaara, työlaitteen ylikuormittumisesta aiheutuvat vauriot, tai työlaitteen ja sen osien liikkeistä johtuvat vaarat. Jos käyttämäsi kuormaajaa ei ole Taulukossa 1 sivulla , kysy Avant-jälleenmyyjältäsi lisätietoja ennen tämän työlaitteen käyttöä.

## 5.1 Hydrauliletkujen kiinnittäminen ja irrottaminen

Avant-kuormaajissa letkut kiinnitetään sarjapikaliittimen avulla. Jos sinulla on 300-700 -sarjan kuormaaja, jossa on tavanomaiset pikaliittimet ja haluat siirtyä sarjapikaliittimen käyttöön, ota yhteyttä Avant-jälleenmyyjäsi tai huoltopisteeseen ohjeita tai asennuspalvelua varten.



VAROITUS

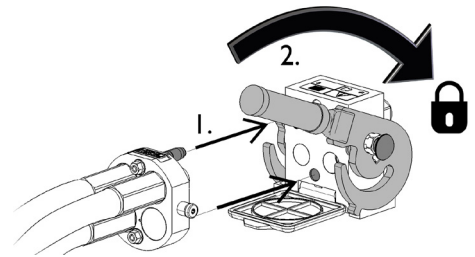
**Työlaitteen liikkumisen sekä hydraulioöljyn purkautumisen vaara - Älä koskaan kytke tai irrota pikaliittimiä tai käsittele muita hydraulikomponentteja työhydrauliikan käyttövivun ollessa lukittuna päälle tai järjestelmän ollessa paineellinen.** Hydrauliletkujen kytkeminen tai irrottaminen järjestelmän ollessa paineenalaisena voi johtaa työlaitteen tahattomiin liikkeisiin tai korkeapaineiseen nestepurkaukseen, jonka seurauksena voi aiheutua palovammoja tai muita vakavia vammoja. Noudata turvallista pysäytystä ennen pikaliittimien irtikytkentää.

## HUOMAUTUS

Pidä liittimet mahdollisimman puhtaina, käytä sekä työlaiteessa että kuormaajassa olevia liittimien suoja. Lika, jää ym. saattavat vaikeuttaa liittimien käyttöä huomattavasti. Älä jätä letkuja maata vasten; laita sarjapikaliitin työlaiteessa olevaan telineeseen.

### Sarjapikaliittimen kiinnittäminen:

1. Kohdista sarjapikaliittimen tapit kuormaajan liittimessä olevien reikien kanssa. Sarjapikaliitin ei kiinnity, jos pikaliitin on ylösalaisin.
2. Kiinnitä ja lukitse sarjapikaliitin kääntämällä lukitusvipua kohti kuormaajaa.

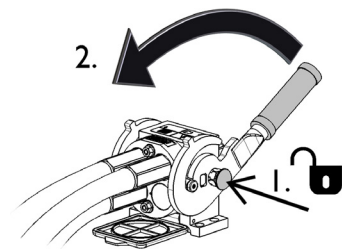


Vivun tulisi liikkua helposti aina lukitusasentoonsa asti. Mikäli vipu ei liiku kevyesti, tarkista liittimien kohdistus ja asento sekä puhdista liittimet. Lisäksi sammuta kuormaajan moottori ja vapauta hydraulijärjestelmän paine.

### Sarjapikaliittimen irrottaminen:

Ennen hydrauliletkujen irrottamista laske työlaite tukevalle ja tasaiselle alustalle ja vapauta hydraulijärjestelmän paine.

1. Kytke kuormaajan työhydrauliikka pois käytöstä.
2. Pidä sarjapikaliittimen sivussa oleva lukituksen avauspainike painettuna ja käännä vipua irrottaaksesi liittimet.
3. Käytön jälkeen aseta sarjapikaliitin työlaiteessa olevaan pidikkeeseen.



### Hydrauliletkujen irtikytkeminen:

Ennen hydrauliliittimien irtikytkentää laske työlaite tukevalle alustalle turvalliseen asentoon. Vapauta työhydrauliikan käyttövipu keskiasentoonsa.

## HUOMAUTUS

Irrottaessasi työlaitetta irrota aina ensin hydrauliliittimet ennen pikalukituksen avaamista välttääksesi letkuvaurion ja sitä mahdollisesti seuraavan öljyroiskeen. Laita liittimien suojatulpat paikalleen estääksesi lian pääsyn hydraulijärjestelmään.

### Hydrauliikan jäännöspaineen vapauttaminen:

Jos työlaitteen hydraulipiiriin jää painetta, on liittimet usein mahdollista irrottaa, mutta kytkeminen seuraavalla kertaa voi olla vaikeaa. Jos pikaliittimet eivät kytkeydy kuormaajaan helposti, tulee jäännöspaine vapauttaa kääntämällä työhydrauliikan käyttövipua kuormaajan moottorin ollessa sammutettuna. Varmistaaksesi, että hydraulipiiriin ei jää jäännöspainetta, sammuta kuormaajan moottori ja liikuta kuormaajan työhydrauliikan käyttövipua ääriasentoihin ennen laitteen lähelle menemistä.

## 5.2 Työlaitteen sähköjen kytkeminen kuormaajaan

Vuosimallista 2016 alkaen ruoholeikkurissa on vakiona sarjapikaliittimeen integroitu sähköpistoke. Lumilingon mukana toimitetaan kuitenkin myös erillinen sähköjohto kytkimellä lingon käyttämiseksi sellaisten kuormaajien kanssa, joissa ei ole työlaitteen ohjauskytkinpakettia.

Keräyssäiliön luukun avaamiseksi on ruohonleikkurin sähkösarjan oltava kytketty kuormaajaan. Kuormaajan varusteista ja työlaitteen mallista riippuen sähköjen kytkemiseen on kolme tapaa:

### 1. Jos kuormaajassasi ei ole työlaitteen ohjauskytkinpakettia:

Käytä erillistä katkaisijalla varustettua sähköjohtoa, joka toimitetaan työlaitteen mukana. Kytke tämä johto kuormaajan istuimen ympäristössä olevaan 12 V virtapistokkeeseen, sekä työlaitteen sähköliittimeen.

1. Sähköpistoke, kytketään kuormaajan istuimen lähellä olevaan 12 V virtapistokkeeseen.

Lisää kuormaajan virtapistoketta koskevia ohjeita löytyy kuormaajan käyttöohjekirjasta.

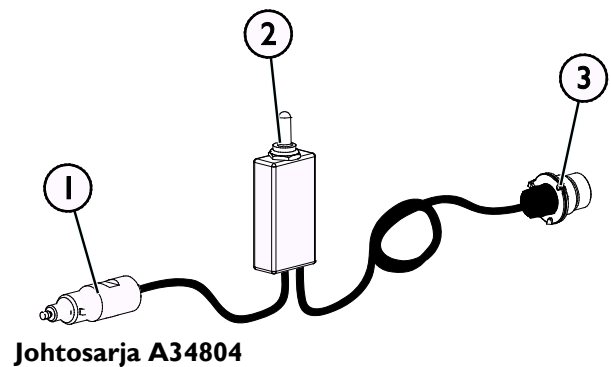
2. Kaksisuuntainen kytkin, palautuu keskiasentoon

Aseta katkaisija sellaiseen paikkaan ohjaamossa, josta sitä on helppo käyttää, mutta mistä sitä ei vahingossa käytetä.

Tätä johtosarjaa voidaan käyttää ainoastaan keräyssäiliön luukun avaamiseen.

3. Kytke työlaitteen sähköpistokkeeseen.

Jos työlaitteessa on sarjapikaliittimeen integroitu sähköpistoke, irtikytkke sähköjohto tästä sarjapikaliittimen pistokkeesta.



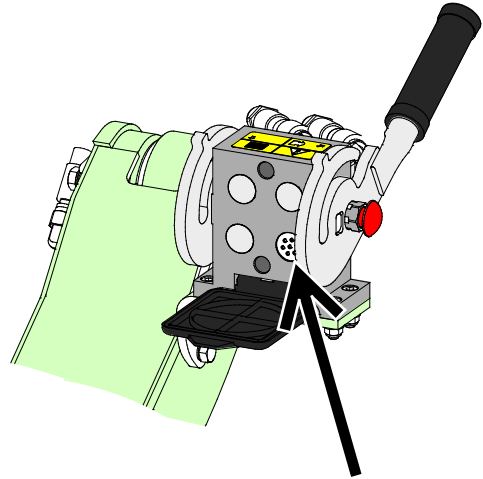


## 2. Jos kuormaajasi on

- varustettu työlaitteen ohjauskytkinpaketilla, ja
- kuormaaja on valmistettu **alkaen vuodesta 2016**:

Jos kuormaajassa on työlaitteen ohjauskytkinpaketti ja siihen liittyvä sähköpistoke on integroitu kuormaajan sarjapikaliittimeen, kytkeytyvät työlaitteen sähköt samalla, kun sarjapikaliitin kytketään. Puhdista molemmat sarjapikaliittimet ennen niiden kytkemistä yhteen.

Erillistä johtosarjaa A34804 ei tarvita, kun kuormaaja on varustettu sarjapikaliittimellä.



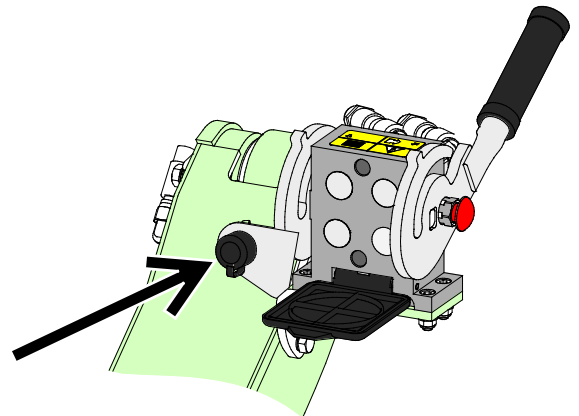
**Työlaitteen ohjauskytkinpaketti, kuormaaja valmistettu 2016 tai jälkeen**

## 3. Jos kuormaajasi on

- varustettu työlaitteen ohjauskytkinpaketilla, ja
- kuormaaja on valmistettu **ennen vuotta 2016**:

Jos kuormaajassa on työlaitteen ohjauskytkinpaketti ja siihen liittyvä sähköpistoke on kuormaajan sarjapikaliittimen vieressä, kytke työlaitteen pistoke tähän kuormaajan pistokkeeseen.

Erillistä johtosarjaa A34804 ei tarvita, kun kuormaaja on varustettu sarjapikaliittimellä.



**Työlaitteen ohjauskytkinpaketti, kuormaaja valmistettu 2015 tai ennen.**

## 6. Käyttö

Tarkista työlaite ja käyttöympäristö vielä ennen kaivamisen aloittamista, ja että kaikki esteet on poistettu työalueelta. Työlaitteen sekä työskentelyalueen nopea tarkastaminen ennen käyttöä kuuluvat turvallisuuden sekä parhaan mahdollisen työskentelytuloksen varmistamiseen.



**VAARA**

**Sinkoutuvien esineiden ja leikkautumisen vaara -**  
**Tarkista, että kaikki suojukset on kiinnitetty.** Ennen ruohonleikkurin käyttöä tarkista, että se on kunnossa, ja että kaikki suojukset ja kerääjään liittyvät osat ovat paikallaan. Pidä turvallinen etäisyys työlaitteeseen sen käydessä ja pysy loitolla, jos toinen henkilö käyttää kuormaajan hallintalaitteita.



**VAROITUS**

**Iskeymävaara - sinkoutuva materiaali.** Pidä aina vähintään 2 metrin turvaetäisyys muihin henkilöihin. Huomaa, että ruohonleikkuri voi heittää kiviä, soraa, hiekoitushiekkaa tai muita alueelta löytyviä kappaleita suurella nopeudella. Älä päästä muita käynnissä olevan leikkurin lähelle. Aina kun mahdollista, vältä leikkaamista alueilla, joilla nurmikon seassa on irtonaista materiaalia.



**VAROITUS**

**Kaatumisvaara - Vältä ylikuorma.** Kuormaaja voi kaatua eteenpäin liian raskaita kuormia käsiteltäessä tai ajosta johtuvien liikkeiden vaikutuksesta. Älä pidennä teleskooppipuomia, kun kuorma lähestyy kuormaajan käsittelykykyä, tai kun puomi on vaaka-asennossa. Kun huomaat, että kuormaajan takapyörät pyrkivät nousemaan irti maasta, tai kuormaajan kuormahälyttimen hälyttäessä (jos asennettu kuormaajaan):



- Laske kuorma rauhallisesti alas ja vedä teleskooppipuomia sisään
- Vältä nopeuta nopeuden tai suunnan muutoksia kuorman ollessa nostettuna
- Käytä lisävastapainoja tarpeen mukaan

## 6.1 Tarkistukset ennen käyttöä

- Ennen työskentelyn aloittamista poista tai merkitse näkyvästi työskentelyalueelta esteet, kuten roskat tai suuremmat oksat tai kivet. Tarkista, että alueella ei ole piilossa olevia oja, kaivoja, tai muita vastaavia vaaraa aiheuttavia esteitä. Muista, että pitkä heinä peittää esteet hyvin.
- Säädä kaikki neljä kannatinpyörää samalle korkeudelle.
- Tarkista, että keräyssäiliö on tyhjä, luukku kokonaan suljettu, ja että kerääjän putken tai imuri eivät ole tukkeutuneen tai vaurioituneet.
- Tarkista keräysimurin venttiilin asento; varmista, että se on joko täysin avatussa tai suljetussa asennossa.
- Varmista, että muut henkilöt ovat turvallisen etäisyyden päässä laitetta käytettäessä. Älä päästä ketään puomin vaara-alueelle tai suoraan kuormaajan eteen. Varmista aina, että kuormaajalla peruuttaminen on turvallista. Älä koskaan oletta, että muut henkilöt pysyvät viimeksi havaitussa paikassa; varsinkin lapset voivat olla kiinnostuneita liikkuvista koneista.
- Tarkasta työlaitteen ja kuormaajan yleiskunto sekä tarkista hydraulijärjestelmien esiintyminen. Työlaitetta ei tule käyttää, jos kuormaajan tai työlaitteen hydraulijärjestelmässä on vika. Lue laitteen kunnossapitoa koskevat ohjeet luvusta 7.
- Käytä laitetta ja kuormaajan hallintalaitteita vain kuljettajan paikalla istuttaessa. Varmista, että kuormaajaa ja työlaitetta käytetään turvallisella ja käyttötarkoituksen mukaisella tavalla. Älä anna lasten käyttää laitetta.
- Älä koskaan käytä konetta alkoholin, huumaavien aineiden tai väsymystä aiheuttavien tai arviointikykyä heikentävien lääkkeiden vaikutuksen alaisena, tai jos kyky käyttää konetta on muuten heikentynyt.
- Muista terveelliset työskentelytavat ja vältä turhaa kuormaajasta nousemista.

### HUOMAUTUS

Tarkasta ruohonleikkurin toiminta ja terien sekä keräysimurin vapaa pyöriminen ennen jokaista käyttökertaa. Tarkista, että terien ympärille ei ole kiertynyt esim. narua, ja että kellunta-aisasto pääsee liikkumaan tarkoitetulla tavalla.



**VAROITUS**

**Varo henkilöihin osumista ajettaessa - Tarkista ympäristö ennen ajoa.** Katso aina kuormaajan liikkumissuuntaan. Ennen peruutusta varmista, että sivulliset, erityisesti lapset, ovat turvallisella etäisyydellä välttääksesi päälleajon.



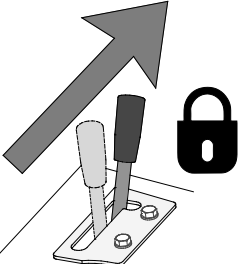
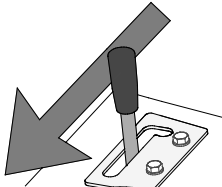
**VAROITUS**

**Kaatumisvaara - Vältä ylikuormitus ja pidä raskaat kuormat lähellä kuormaajaa. Pidä kuorma lähellä maata aina kuormaajalla ajettaessa, erityisesti käännettäessä ja epätasaisilla alustoilla.** Kiinnitä huomiota siihen, että raskas kuorma tai pitkä etäisyys kuormaajan ja kuorman painopisteen välillä vaikuttaa kuormaajan tasapainoon ja hallittavuuteen. Lisätakapainojen käyttö on suositeltavaa erityisesti pienempiä kuormaajamalleja käytettäessä. 200-sarjan kuormaajiin suositellaan pyöräpainoja. Raskaita kuormia käsiteltäessä teleskooppipuomi tulee pitää sisäänvedettynä. Käytä aina turvavyötä.

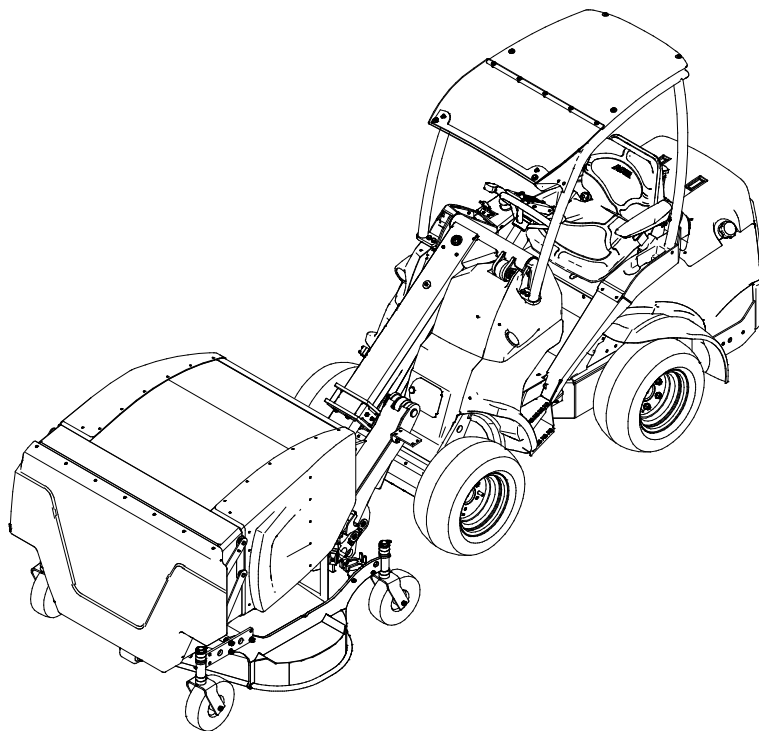
## 6.2 Käyttö

Aseta ja säädä leikkuri oikeaan käyttöasentoon ennen laitteen käynnistystä. Katso kelluntaa ja säätöjä koskevat ohjeet seuraavista luvuista.

### Leikkurin käynnistäminen:

	<p>Liikuta kuormaajan työhydrauliikan käyttövipua kohti lukitusasentoa (tai käytä sähköisen joystick-ohjaimen painiketta) käynnistääksesi laitteen.</p> <p>Pysäytä laite vapauttamalla vipu keskiasentoon.</p> <p>Vapauta vipu keskiasentoonsa aina, kun leikkuria ei käytetä.</p>
	<p>Ruohonleikkuri pyörii vain tarkoitettuun käyttösuuntaan. Liikutettaessa hydrauliikan hallintalaitetta vastakkaiseen suuntaan laite ei käy.</p>

Käytä kuormaajaa ja sen työlaitetta rauhallisesti ja harkitusti, välttämällä jyrkkiä nopeuden tai suunnan muutoksia ruohonleikkuria käytettäessä.



**VAROITUS**

**Varomaton käyttö voi vahingoittaa sinua tai ympärillä olevia ihmisiä - Pidä kuormaaja aina hallinnassa.** Tehokkaan leikkurin käyttäminen vaatii käyttäjältä täyden huomion. Älä käytä ajon aikana mobiililaitteita tai tee muuta, joka vie huomiota pois ajamisesta ja ympäristön havainnoimisesta.

## Suositteltu käyttönopeus ja suurin sallittu hydraulioöljyn virtaus:

- Säädä kuormaajan moottorin pyörintänopeus niin, että työhydrauliikan virtaus on työlaitteen suositusrajojen sisällä. Liian vähäinen virtaus pyörittää teriä liian hitaasti hyvää leikkaustulosta varten. Oikea virtaus varmistaa, että terät pyörivät riittävällä nopeudella hyvää leikkuutulosta varten. Liian suuri virtaus kuitenkin aiheuttaa tarpeetonta melua ja tärinää ja voi vaurioittaa leikkuria. Tyypillisesti tulisi käyttää vain kuormaajan työhydrauliikan yhden pumpun asetusta (kuormaajissa, joissa on työhydrauliikan pumppujen valintavipu).
- Sovita ajonopeus leikkuukorkeuden, nurmikon tyyppin, ja muiden käyttöolosuhteiden mukaisesti varmistaaksesi hyvän lopputuloksen. Tarkkaile leikkurin kuormittumista ja pyörintänopeutta kuuntelemalla muutoksia sen äänessä.

### HUOMAUTUS

Käytä työlaitetta niin, että hydraulioöljyn virtaus työlaitteelle pysyy suositellulla alueella. Älä koskaan ylitä työlaitteen suurinta sallittua hydrauliennergian syöttöä.

## Parhaan leikkuutuloksen saavuttamiseksi:

- Vältä leikkaamasta märkää nurmea. Märkä tai tiivis ruoho voi tarttua leikkuupöytään, heikentäen leikkurin toimintaa.
- Pidä terät hyväkuntoisina ja pidä leikkuri puhtaana. Terävät terät tehostavat leikkuuta ja parantavat leikkauksen jälkeä.
- Vältä leikkaamasta liikaa yhdellä ajokerralla. Yleensä ei tulisi leikata enempää kuin kolmasosa ruohon pituudesta kerralla. Pitkä ruoho voi vaatia useamman ajokerran vähentäen välillä leikkuukorkeutta.
- Peruuttaessa leikkaaminen ei ole suositeltavaa kuormaajan renkaiden painaessa nurmea juuri ennen leikkausta.

### HUOMAUTUS

On tärkeää, että työlaitteessa oleva kellunta on asetettu tässä ohjekirjassa esitetyllä tavalla. Muutoin terät eivät pyöri tai leikkuri ei seuraa maanpintaa.

### HUOMAUTUS

Pysäytä leikkuri välittömästi, jos siitä kuuluu epätavallinen ääni, se tärisee voimakkaasti, tai jos terät eivät pyöri. Selvitä syy ennen käytön jatkamista.



**HUOMIOI**

### Osien sinkoutumisriski - Vältä työlaitteen käyttöä korkeilla kierrosnopeuksilla.

Työlaitteen käyttö liian suurella nopeudella voi johtaa koviin värähtelyihin, materiaalin sinkoutumiseen työlaitteesta, tai henkilövahinkoihin johtaviin vaurioihin. Katso tässä ohjekirjassa esitetty suositeltu hydraulioöljyn virtaus.



**VAARA**

### Vakavan loukkaantumisen vaara - Älä koskaan jätä laitetta käyntiin valvomattomana.

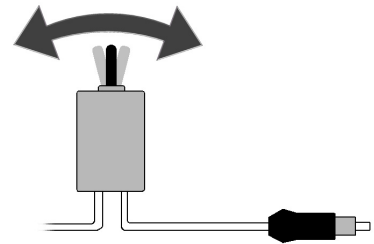
Käynnistä laite vasta, kun sen käyttö aloitetaan. Älä mene laitteen lähelle, jos toinen henkilö käyttää kuormaajan hallintalaitteita.

### 6.3 Sähköisten toimintojen käyttö

1. Työlaitteen mukana toimitetaan 2-suuntaisella katkaisijalla varustettu johtosarja. Pidä katkaisijaa käännettynä jompaan kumpaan suuntaan avataksesi tai sulkeaksesi keräyssäiliön luukun.

Katso sivulta lisätietoja työlaitteen sähkötoimintojen kytkemisestä kuormaajaan.

Aseta katkaisija sellaiseen paikkaan ohjaamossa, josta sitä on helppo käyttää, mutta mistä sitä ei vahingossa käytetä.



1. Vaihtoehtoisesti sähköistä toimintoa voidaan ohjata kuormaajaan lisävarusteena saatavalla työlaitteen ohjauskytkinpaketilla. Tällöin työlaitteen sähköliitin kytketään suoraan kuormaajan puolelta olevaan pistokkeeseen, eikä erillistä sähkösarjaa tarvita.

Katso sivulta lisätietoja työlaitteen sähkötoimintojen kytkemisestä kuormaajaan.

Keräyssäiliön luukku ohjataan katkaisijalla numero 2. Muut ohjauskytkinpaketin katkaisijat eivät ole käytössä tämän työlaitteen kanssa.



### 6.4 Kaltevalla alustalla työskentely

Kaltevalla alustalla työskenneltäessä tarvitaan erityistä huolellisuutta. Aja hitaasti erityisesti kaltevalla, epätasaisella tai liukkailla pinnoilla, välttäen äkillisiä suunnan tai nopeuden muutoksia. Käytä kuormaajan hallintalaitteita varovaisilla ja pehmeillä otteilla. Varo kuoppia, kaivoja ja muita esteitä, sillä niihin osuminen voi rinteessä johtaa koneen kaatumiseen.

Kuormaajan suurinta nostokykyä ei voida saavuttaa kaltevalla alustalla. Sivusuunnassa epätasaisella alustalla kuormaa ei saa nostaa korkealle. Kuormaajan runko tulee pitää suorassa raskaita taakkoja käsiteltäessä; kääntäminen nostamisen aikana heikentää koneen tasapainoa ja voi johtaa koneen kaatumiseen.

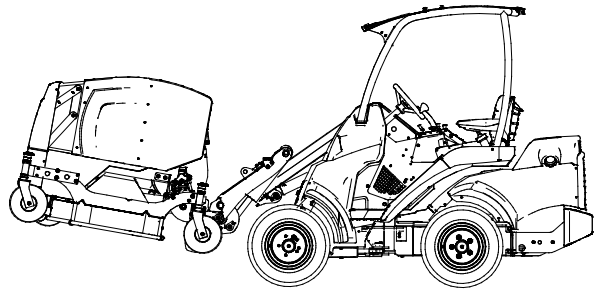
Aja rinteissä suoraan rinnettä ylös tai alas, ei poikittain. Vältä pysähtymistä ja liikkeellelähtöä jyrkässä mäessä. Ole erityisen varovainen mäessä käännyttäessä.

Jos renkaat luistavat, pysäytä leikkuri ja jatka hitaasti suoraan rinnettä alas. Älä leikkaa lähellä jyrkän teitä, kuoppia tai kaivantoja. Kuormaaja voi kaatua, jos kuormaajan pyörä joutuu ojan tai jyrkän teiden päälle, tai jos kaivanto peittää lähellä ajettaessa.

## 6.5 Kuljetusasento



Pidä ruohonleikkuri siirtoajon aikana nostettuna irti maasta ja kallistettuna hieman taakse. Aja kuormaajalla rauhallisesti ja kuljeta työlaitetta aina niin matalalla ja lähellä maanpintaa kuin mahdollista. Pidä teleskooppipuomi vedettynä sisään ajon aikana.



## 6.6 Varastointi

Irrota ja varastoi työlaite tasaisella alustalla. Paras tapa työlaitteen varastoimiseksi on paikka, joka on suojassa suoralta auringonvalolta, sateelta ja ääriämpötiloilta.

- Vältä jättämästä työlaitetta suoraan maata vasten. Aseta se esimerkiksi puukappaliden tai trukkilavan päälle.
- Aseta sarjapikaliitin telineeseensä. Älä koskaan jätä hydrauliliitintä maahan.
- Varmista, että työlaitteen liikkuminen varastoinnin aikana on estetty.

Älä koskaan kiipeä työlaitteen päälle.

Ennen talvisäilytystä puhdista leikkuupöytä sekä muut leikkurin osat huolellisesti; poista kaikki leikkujäte. Paikkaa irronnut maalipinta ja voitele voitelupisteet välttääksesi ruostevauriot.

## 6.7 OptiFloat®

Työlaite on varustettu mekaanisella kellunnalla, joka mahdollistaa sen, että voidaan käyttää tehokkaasti epätasaisella alustalla. Kellunnalla tarkoitetaan aisastoa, joka mahdollistaa työlaitteen liikkumisen alustan mukaan liikuttamatta kuormaajan puomia. OptiFloat® sallii myös sivusuuntaisen kallistuksen, ja kelluntajärjestelmän ansiosta kuormaajassa ei tarvita puomin kelluntaa.

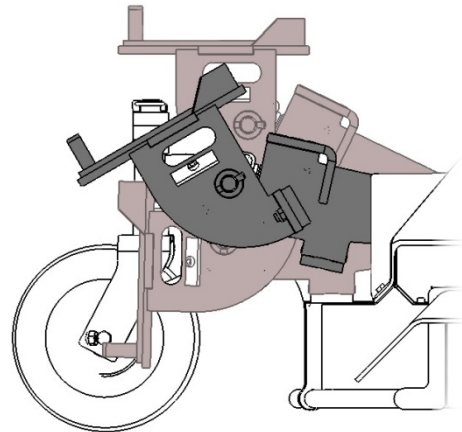
### **Kellunnan oikea alkuasetus:**

Kellunta säädetään käyttämällä kuormaajan puomin hallintavipua kuljettajan paikalta, kun työskentely voidaan aloittaa.

- Aseta kuormaajan puomi ja kiinnityslevy asentoon, jossa liikkuvat kellunnan osat ovat noin puolivälissä niiden ääriasentoja.
- Viereisen kuvan keskimmäinen asento esittää oikean aloitusasennon.

Kellunnan toiminta on hyvin riippuvainen oikeasta asennosta. Jos kellunta-aisasto on asetettu liian korkealle, nousee työlaite helposti irti maasta. Kun se on asetettu liian alas, painaa kuormaaja työlaitetta liikaa ja kuormaajan etupyörät voivat nousta irti maasta.

Kelluvan kiinnityksen asento voidaan asettaa oikein käyttämällä työlaitteessa olevia punaisia nuoli-ilmaismia. Kun punaiset nuolet kohtaavat, on kellunta asetettu oikein, kuten alla olevassa kuvassa on esitetty.



**HUOMAUTUS** Yllä oleva kuva on vain viitteellinen.

**HUOMAUTUS** Säädetäessä kelluntaa oikeaan asentoon on varottava painamasta työlaitetta voimakkaasti maata vasten, jotta työlaite ei vaurioidu. Käytä kuormaajan hallintalaitteita varovasti.



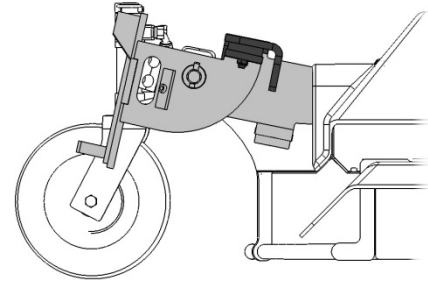
## 6.7.1 Turvaventtiili

Leikkuri on varustettu turvaventtiilillä, jonka tarkoitus on estää leikkurin käyttäminen silloin, kun se on nostettuna irti maasta. Venttiili pysäyttää hydrauliohjauksen leikkurille nostettaessa leikkuria tai kellunnan ollessa asetettuna väärään asentoon. Erityisen epätasaisessa maastossa turvaventtiili vaikuttaa toimintaan helposti, joten oikean kellunnan asennon asettaminen on tärkeää leikkurin oikean toiminnan varmistamiseksi.

### HUOMAUTUS

Kellunnan ollessa kuvan kaltaisessa asennossa terät eivät pyöri, koska tällöin turvaventtiili on vaikutettuna. Kuormaajan pikakiinnityslevyä tulee kallistaa riittävästi eteen.

Kellunta-asento tulee tarkastaa, jos terät eivät pyöri lainkaan, tai jos ne pyörivät vain epäsäännöllisesti, vaikka kuormaajan työhydrauliikka on lukittu päälle.

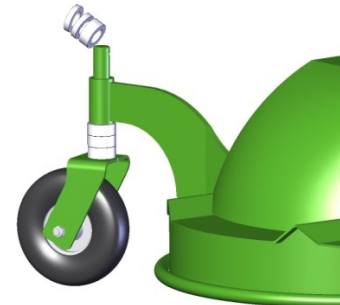
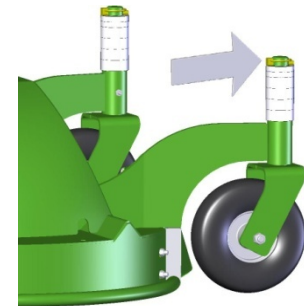


Tarkasta turvaventtiilin toiminta säännöllisesti. Kallista pikakiinnityslevyä ylös (kauhan täytön suunta) venttiilin aktivoimiseksi; terien tulee pysähtyä, kun leikkurin aisasto on kääntynyt ääriasentoon. Älä koskaan käytä leikkuria, jos venttiili ei toimi; ota tarvittaessa yhteys huoltoon.

## 6.8 Leikkuukorkeuden säätäminen

Ruohonleikkurin leikkuukorkeutta voidaan säätää kannatinpyörien pystyakseleilla olevien muoviholkkien avulla. Säätämisen aikana leikkuria ei tarvitse irrottaa. Korkeus säädetään seuraavasti:

1. Nosta työlaitetta kuormaajalla hieman irti maasta ja sammuta moottori.
2. Irrota kannatinpyörän pystyakselin sokka. Vedä pyörä pois.
3. Siirrä muoviholkkeja kiinnittimen etä- tai alapuolelle tarpeen mukaan, riippuen siitä, että haluatko nostaa vai laskea työlaitetta.
4. Työnnä akseli takaisin kannatinraudan läpi ja kiinnitä sokka takaisin paikoilleen.
5. Toista vaiheet 2-4 kaikille pyörille. Varmista, että kaikki pyörät on säädetty samalle korkeudelle.



### HUOMAUTUS

Pyörien muoviholkkeja on kahta eri paksuutta (10 & 20 mm) tarkempaan korkeuden säätöön. Säädä kaikki pyörät samalle korkeudelle.

## 6.9 Leikkuujätteen käsittely - leikkurin toimintatilat

Sivuheittosuoja voidaan poistaa, jolloin leikkuria voidaan käyttää bioleikkaavana.

Käyttötila	Kuinka käytetään
Keräävä	Vakiosovitus
Silppuava*	Kerääjä kytketty pois käytöstä
Sivulle heittävä	Sivuheittotorven tulee olla asennettuna sekä keräysyksikön imurin hydrauliletkujen tulee olla irtikytketty ja tulpattu.

### HUOMAUTUS

Jos sivulleheittävää toimintatilaa tarvitaan, tulee sivuheittotorvi asentaa ja keräyssuulake, imuri ja keräysputket tulee irrottaa, sekä lisäksi imurin hydrauliletkut tulee irtikytkettyä ja tulpata.

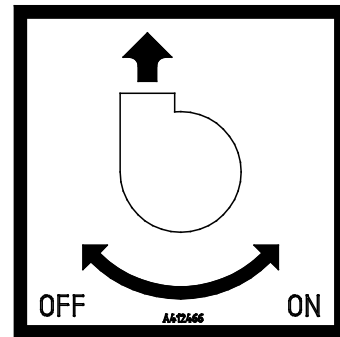
### HUOMAUTUS

Keräysyksikön ja siihen liittyvien osien irrottaminen kokonaan tulee jättää pätevän asentajan tehtäväksi. Jos leikkuri halutaan muuttaa tavanomaiseksi ilman kerääjää varustetuksi leikkuriksi, ota yhteyttä Avant-huoltoon.

### Keräävä (vakioasetus)

Keräävä toiminto on käytössä aina kerääjän ollessa kiinnitettynä ja kerääjän hallintavivun ollessa käännetty on-asentoon viereisen kuvan mukaisesti.

Katso myös luvussa Kerääjä olevat ohjeet.



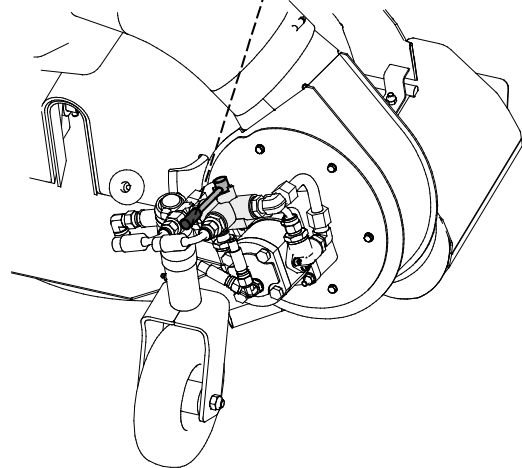
### Silppuava (kerääjä kytketty pois)

Tämä bioleikkaava toiminto mahdollistaa leikkuujätteen jättämisen nurmelle, kun nurmikko ajetaan riittävän usein. Silppuava toiminto toimii parhaiten kuivalla nurmella, kun ei nurmea ei lyhennetä liian paljon kerralla.

Tämä pika-asetus silppuavan toiminnon käyttämiseksi soveltuu hyvin satunnaiseen käyttöön, kun kerääjää ei tarvita.

Silppuava toiminta kytketään kääntämällä imurin vipu täysin off-asentoon.

Kuitenkin, mikäli Keräävä ruohonleikkuri 1500 halutaan muuntaa bioleikkaavaksi, tulee täysi bioleikkaussarja asentaa. Bioleikkaussarja A34530 on lisävaruste.



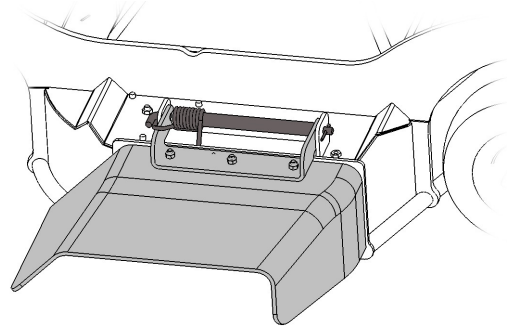
### HUOMAUTUS

Keräysyksikön ja siihen liittyvien osien irrottaminen kokonaan tulee jättää pätevän asentajan tehtäväksi. Jos leikkuri halutaan muuttaa tavanomaiseksi ilman kerääjää varustetuksi leikkuriksi, ota yhteyttä Avant-huoltoon.

### Sivulle heittävä (valinnainen, asennussarja tarvitaan):

Tarvittaessa voidaan ruohonleikkuriin asentaa sivulleheiton varustus. Sivulleheito vaatii vähemmän tehoa kuin silppuava toiminto, joten se on käytännöllinen erityisesti isommilla alueilla, sillä se mahdollistaa pidemmän ruohon leikkaamisen suuremmalla ajonopeudella.

Sivulleheittävää toimintaa varten on kiinnitettävä viereisessä kuvassa esitetty sivulleheittotorvi.



**VAROITUS**

**Sinkoutuvien esineiden ja leikkautumisen vaara - Älä tee ruohonleikkuriin muutoksia.** Älä käytä ruohonleikkuria, mikäli joko sivulleheittosuojaa tai bioleikkaussarjaa ei ole kiinnitetty. Varmista, että kaikki kiinnitysruuvit on kiristetty. Varmista, että leikkuri on tuettu kunnolla asennustöiden aikana, noudata turvallisen pysäytyksen ohjetta.

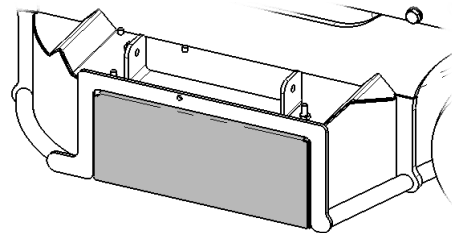
**HUOMAUTUS**

Jotta Keräävää ruohonleikkuri 1500:aa voidaan käyttää sivulle heittäväenä, tulee leikkuriin asentaa sivulleheittotorvi ja kerääjän imuri on irrotettava. Imurin hydrauliletkut tulee tulpata. Leikkurin muuttaminen sivulleheittäväksi edellyttää hydrauliiikan asennuksiin liittyvää kokemusta ja taitoja.

### Silppuava asetus (Bioleikkaussarja, lisävaruste):

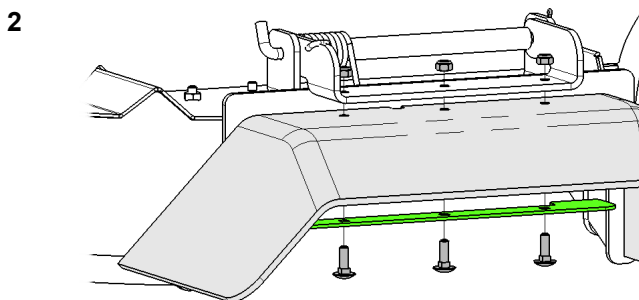
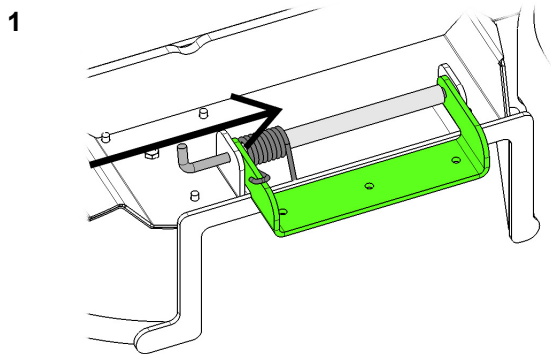
Tarvittaessa ruohonleikkuriin voidaan asentaa bioleikkaussarja A34530, jolloin leikkuri jättää leikkujätteen tasaisesti alle.

Tällöin kerääjään liittyvät osat on poistettava leikkurista. Bioleikkaussarja peittää sivulleheiton aukon.



### 6.9.1 Sivuheittosuojan asentaminen

Sivuheittosuojaa asennettaessa asenna ensin sen kannake, tappi ja jousi.

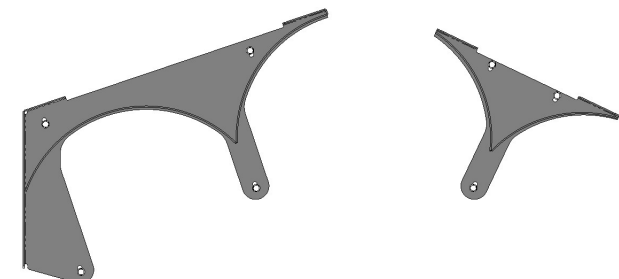
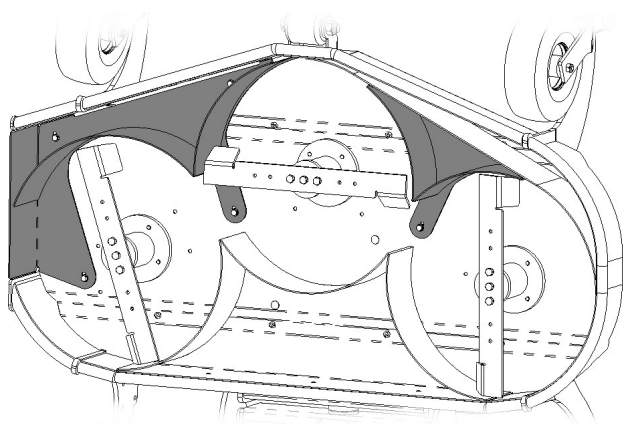


**VAROITUS**

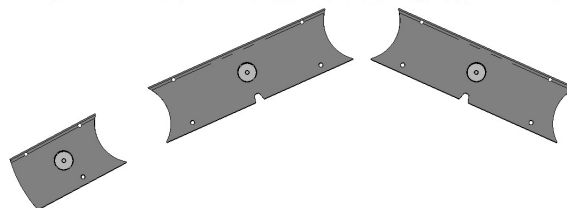
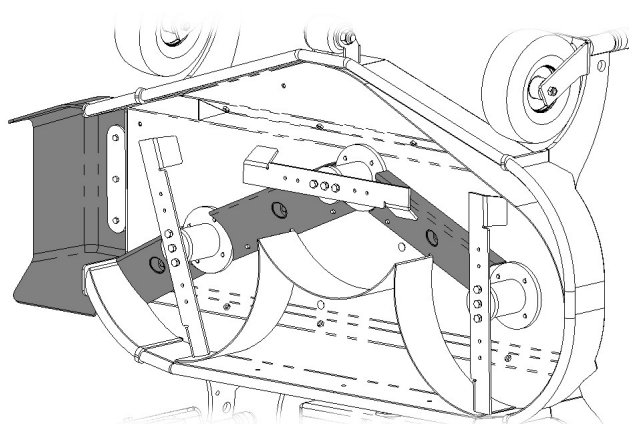
**Leikkautumisen ja sinkoutuvien esineiden vaara.** Varmista, että sivuheittosuoja on ehjä ja kunnolla kiinnitetty. Suojan saa poistaa vain bioleikkaussarjan asennuksen yhteydessä.

### 6.9.2 Bioleikkausvarustus A34530

Bioleikkaussarja A34530 sisältää leikkuupöytään asennettavat osat, jotka ohjaavat ruohoa terien ympärillä ja sulkevat sivuheittoaukon (kuva vasemmalla). Asennuksen yhteydessä irrotetaan sivuheitto-ohjaimet (kuva oikealla).



Bioleikkaussarja



Sivuheittovarustus

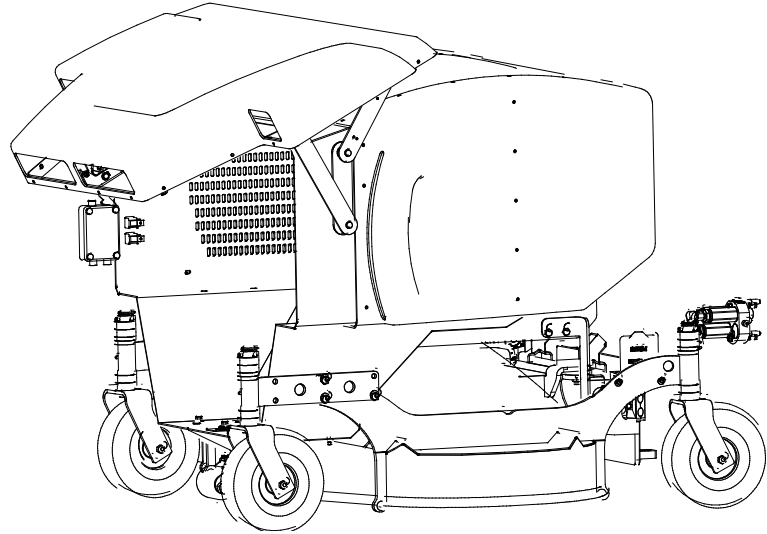
## 6.10 Keräyssäiliön tyhjentäminen

Tarkkaile säiliön täyttymistä leikkuun aikana, ja kun säiliö on täyttymässä, pysäytä leikkuri imurin tukkeutumisen estämiseksi. Aja tyhjäyspaikalle ja avaa tyhjennysluukku.

Keräyssäiliön luukku tyhjenetään säiliön edessä olevasta luukusta.

Avaa säiliön luukku käyttämällä sähkösarjan kytkintä tai työlaitteen ohjauskytkinpakettia.

Pidä katkaisijaa painettuna, kunne luukku on avautunut; luukku liikkuu hitaasti sen ollessa lähellä kiinniasentoa.



Kerääjän tyhjentämiseksi nosta leikkuria ja kallista varoen eteenpäin. Leikkuujäte pakkautuu usein tiiviksi leikkuun aikana, joten säiliö tyhjenee nopeasti kuivalla säällä. Jos säiliöön jää ruohoa, laske leikkuri alas, sammuta kuormaaja ja poista jäänteet käsin. Älä aja kuormaajalla luukun ollessa auki, äläkä heiluta leikkuria voimakkaasti



**VAROITUS**

**Puristumisvaara - Odottamaton liike.** Älä kurkota nostetun leikkurin säiliöön. Leikkuri voi liikkua yllättäen kellunnan mahdollistaman liikkeen vuoksi. Laske leikkuri maahan, noudattaen turvallista pysäytystä.

**HUOMAUTUS**

Helpottaaksesi leikkurin puhtaanapitoa tyhjennä säiliö mahdollisimman pian käytön jälkeen.

## 6.11 Tukoksen poistaminen

On epätodennäköistä, että leikkuupöytä tukkeutuu tavallisessa käytössä. Kuitenkin leikattaessa märkää ruohoa tai ajettaessa liian suurella nopeudella, voi leikkuri tai sivuheittotorvi tukkeutua. Jos leikkuri tukkeutuu, alenna ajonopeutta sekä tarkista ja tarvittaessa puhdista leikkuupöytä.



**VAARA**

**Leikkautumisvaara - Odottamaton käynnistyminen.** Tukoksen poistaminen voi käynnistää laitteen yllättäen välittömästi tukoksen poistamisen jälkeen, jos kuormaajan työhydrauliikka on lukittu päälle.

Pysäytä kuormaaja turvallisen pysäytyksen mukaisesti aina ennen laitteen lähelle menemistä. Älä koskaan vie kättä tai jalkaa leikkuupöydän alle, jos leikkuri tai sen terät voivat liikkua.

Onnettomuuden välttämiseksi vapauta kuormaajan työhydrauliikan käyttövipu keskiasentoonsa, sammuta kuormaajan moottori ja vapauta hydraulijärjestelmän jäännöspaine ennen laitteen lähelle menemistä.

- Pyöritysnopeuden pitäminen riittävän suurena ja hidas ajonopeus vaativissa käyttöolosuhteissa ovat oleellisia tukosten ehkäisemiseksi. Pidä laite puhtaana, jotta leikkuujäte ei tartu siihen.
- Märkä, paksu ja pitkä ruoho voi takertua teriin, jos ajonopeus on liian suuri. Leikattaessa pitkää tai märkää nurmea voi useampi ajokerta olla tarpeen tasaisen lopputuloksen saavuttamiseksi. Lisäksi leikkuukorkeuden säätäminen korkeampaan asentoon ja laitteen lukitseminen nostettuun käyttöasentoon auttavat ehkäisemään tukoksia.
- Jos tukos syntyy, tulee se poistaa sopivia apuvälineitä käyttäen. Noudata turvallista pysäytystä ennen leikkurin lähelle menemistä.

## 7. Kunnossapito ja huolto

Työlaite on suunniteltu mahdollisimman huoltovapaaksi. Koneen kunnossapitoon kuuluvat säännöllinen puhdistaminen ja voitelu, sekä sen yleiskunnon tarkkailu. Liikkuvien koneenosien aiheuttaman puristumisvaaran vuoksi kaikki huoltotyöt tulee tehdä vasta, kun liikkuvat osat on laskettu täysin alas ja työlaite on asetettu tukevasti maata vasten.



**VAARA**

**Puristumisvaara - Älä koskaan mene nostetun työlaitteen alle.** Varmista työlaitteen tuenta kaikkien tarkastus-, säätö- ja huoltotöiden aikana. Älä koskaan mene nostetun työlaitteen alle. Kuormaajan puomi voi laskea huoltotöiden aikana yllättäen aiheuttaen vakavia vammoja puomin alle puristumisen tai iskeytymisen seurauksena, vaikka kuormaajan moottori olisi sammutettuna. Kaikki kunnossapito- ja huoltotyöt tulee tehdä vain, kun työlaite on laskettu alas turvalliseen asentoon.

### 7.1 Hydraulikomponenttien tarkastaminen

Tarkasta hydrauliletkut ja -komponentit kuormaajan moottori sammutettuna ja hydraulijärjestelmän paine vapautettuna. Älä käytä laitetta, mikäli olet havainnut vian työlaitteen tai kuormaajan hydraulijärjestelmässä. Vuotava hydraulineste voi aiheuttaa palovammoja tai läpäistä ihon ja aiheuttaa vakavia vammoja. Hakeudu välittömästi lääkäriin, jos hydraulioöljy läpäisee ihon. Pese hydraulioöljyn kanssa kosketuksiin joutunut kehonosa huolellisesti veden ja saippuan kanssa. Neste on myös ympäristölle haitallista ja ympäristöön vuotaminen on estettävä. Korjaa kaikki vuodot heti havaitsemisen jälkeen, sillä pieni vuoto voi nopeasti muuttua suureksi. Käytä laitetta vain hydraulioöljyllä, joka on hyväksytty Avant kuormaajien kanssa käytettäväksi.



**VAARA**

**Vaara korkeapaineisen nestesuihkun tunkeutumisesta ihon lävitse - Vapauta hydraulijärjestelmän paine ennen huoltotöitä.** Älä käsittele paineenalaista hydraulijärjestelmää, sillä liittimen rikkoutuessa tai löystyessä vapautuva öljy voi aiheuttaa vakavia vammoja. Älä käytä laitetta, mikäli olet havainnut vian hydraulijärjestelmässä.



Tarkasta letkut halkeamien ja kulumisen varalta. Mikäli vuotamisesta on merkkejä, käytä epäillyn vuodon alueella pahvinpalaa komponentin tarkastamiseksi. Älä käytä käsiä vuotojen etsintään. Tarkkaile letkujen kulumista ja lopeta käyttö, mikäli jonkin letkun pintakerros on kulunut pois. Tarkista myös letkujen reititys ja säädä letkukiinnikkeitä tarpeen mukaan, jotta letkut eivät altistu hiertymiselle. Hydrauliletkujen käyttöikä on rajallinen. Käyttöolosuhteista riippuen hydrauliletkut on tarkastettava huolellisesti viimeistään 3-5 vuoden käytön jälkeen, ja letkujen kunnosta riippuen ne on vaihdettava uusiin.

Mikäli havaitset jonkin poikkeaman, on vaurioitunut letku tai komponentti vaihdettava uuteen, ja laitteen käyttö on lopetettava, kunnes vika on korjattu. Varaosia saat AVANT jälleenmyyjäsi kautta, suoraan valmistajalta tai lähimmästä AVANT sopimushuollosta. Jätä korjaustyö ammattilaisen tehtäväksi, mikäli sinulla ei ole tarvittavia tietoja ja kokemusta hydraulitoimisten laitteiden asennusten tekemisestä ja siitä, kuinka laitteet huolletaan turvallisesti.

#### **HUOMAUTUS**

Puhdista kuormaajan öljynjäähdyttimen kenno säännöllisesti, katso ohjeet kuormaajan käyttöohjeesta. Ylikuumeneva öljy heikentää tehoa ja vaikuttaa sekä työlaitteen että kuormaajan hydraulikomponenttien käyttöikään.

## 7.2 Puhdistus ja voitelu

Kuivunut ruoho voi alkaa kertyä leikkuriin, heikentäen sen toimintaa, ja sen vuoksi leikkuri tulisi puhdistaa leikkujätteistä jokaisen käytön jälkeen. Leikkuupöytä tulisi puhdistaa vain mekaanisesti laakereiden vaurioitumisen välttämiseksi. Pysäytä leikkuri ja irrota hydrauliliittimet, ja poista tarttunut ruoho kepin tai harjan avulla. Jos käytetään painepesuria, on varottava hydraulikomponentteja ja laakereita.

### HUOMAUTUS

Leikkuri voidaan puhdistaa painepesurilla vain, jos käytetään alhaista painetta vältetään laakereihin ja hydraulikomponentteihin suihkuttaminen. Laakerit voivat vaurioitua jos niitä suihkutetaan korkealla paineella.

Keräävä ruohonleikkuri 1500:ssa on voitelupisteet tukipyörien pystyakseleissa. Lisää pieni määrä voiteluainetta 1-3 kertaa vuodessa. Puhdista voitelunipan pää ennen voiteluaineen lisäämistä ja lisää vain vähän kerrallaan. Kaikki voitelunipat ovat vakiotyyppisiä R1/8" nippoja. Vaihda vaurioituneet voitelunipat. Leikkurin laakerit ovat huoltovapaat, eikä niissä ole voitelunippaa. Kellunta-aisasto ei tavallisesti tarvitse voitelua, mutta jos tarpeen, öljyä kellunnan nivelet.

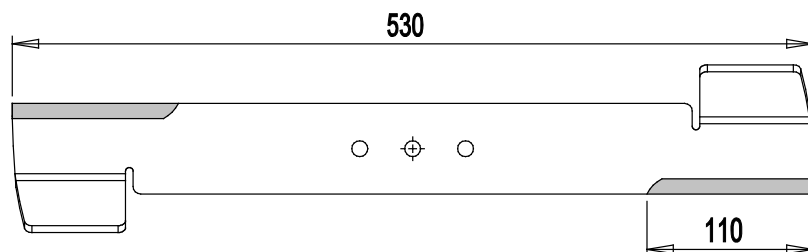
## 7.3 Terien teroittaminen ja vaihtaminen

Terät kuluvat tavallisessa käytössä ja niiden kunto tulee tarkistaa vähintään muutaman käyttökerran välein. Kun leikkuupöytä on puhdas, mm. seuraavat merkit viittaavat tylsyneisiin tai vaurioituneisiin teriin:

- Heikentynyt leikkuujäljen laatu, epätasainen leikkaus, revitty nurmi, tai leikkuun jälkeen kellertävä nurmi
- Heikentynyt suorituskyky / lisääntynyt tehontarve
- Lisääntynyt värinä tai melu

Tasaisesti kuluneet terät voidaan teroittaa, mutta jos terissä on syviä lovia, lohkeamia, kiveniskelmiä ym., on terät syytä vaihtaa kokonaan uusiin. Tasapainon säilyttämiseksi teroita kaikkia teräpintoja samalla tavalla.

Älä teroita terää veitsenteräväksi, sillä tällöin terä kuluu hyvin nopeasti. Huomioi, että teroitettaessa terän lämpötilan tulisi pysyä mahdollisimman alhaisena. Liika kuumentaminen heikentää teräksen lujuusominaisuuksia ja kulutuskestävyyttä. Tarkasta terien tasapaino teroituksen jälkeen. Käytä ruohonleikkurissa vain alkuperäistä täysin vastaavia teriä; käytä alkuperäisiä varaosia. Huomaa alla olevassa kuvassa esitetty terien teroitusalueen pituus.



A34825

### HUOMAUTUS

Jos terissä on suuria lohkeamia tai murtumia, tai ne ovat kuluneet liikaa, on ne vaihdettava uusiin. Käytä aina teriä käsiteltäessä suojakäsineitä.



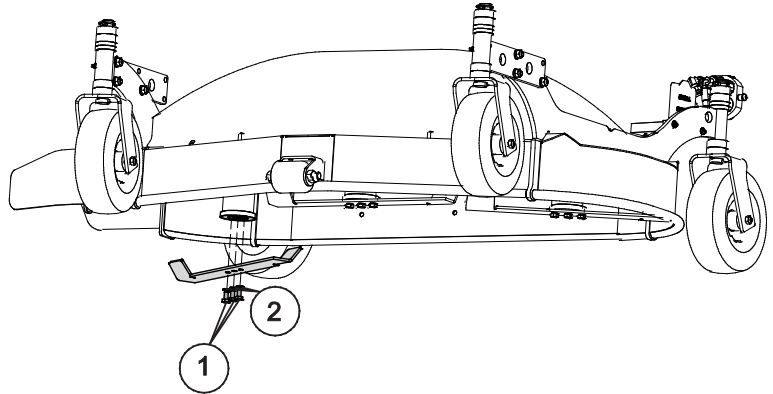


**Sinkoutuvien esineiden vaara - Varmista, että terät on kiinnitetty kunnolla.** Tarkista, että terät on kiinnitetty hyvin, ja että yhtään terää ei puutu. Löysällä olevat, vaurioituneet tai puuttuvat terät voivat aiheuttaa osien sinkoutumisen leikkurista. Käytä terien kiinnitykseen vain lukittuvia muttereita.

### 7.3.1 Terien kiinnitys

Terät on kiinnitetty tavallisilla ruuveilla. Terien osuessa esteisiin tai kiviin leikkurin kiilahihna sallii riittävän luiston terien suojaamiseksi.

1. Kolme terien kiinnitysruuvia.
2. Kiinnitettäessä teriä takaisin leikkuriin tulee keskipultin alle asettaa lukitusaluslevy.



Varmista, että kaikki ruuvit on kiristetty kunnolla.

#### **HUOMAUTUS**

Terien kiinnitysruuvit ja -mutterit tulisi vaihtaa uusiin teriä vaihdettaessa.

## 7.4 Kerääjä

- Keräyssuulake on nivelöity, jotta sen voi kallistaa ylös puhdistusta varten.
- Imurin roottorin puhdistamiseksi irrota ensin kerääjän putket ja pudista kaikki siivet yksitellen kääntämällä roottoria käsin.
- Tarkista kerääjän putket ja pidä myös ne puhtaana. Vaurioituneet, vuotavat putket heikentävät kerääjän toimintaa huomattavasti.
- Jos imurin roottori on epätasapainossa huolellisen puhdistuksen jälkeenkin, voi se olla vaurioitunut. Vaurioitunut siivikko tulee vaihtaa uuteen moottorin vaurioitumisen estämiseksi. Ota tällöin yhteyttä Avant-huoltoon.

### HUOMAUTUS

Kerääjäsuulakkeen ja keräysimurin puhdistaminen ovat tärkeitä niiden sujuvan toiminnan varmistamiseksi. Jos suulake on likainen, alkaa ruoho tarttua siihen, johtaen lopulta imurin tukkeutumiseen. Lisäksi likaisuus johtaa kerääjän roottorin epätasapainoon. Epätasapainoinen roottori taas voi vaurioittaa imurin hydraulimoottoria, joten puhdistu imuri huolellisesti säännöllisesti.



**VAARA**

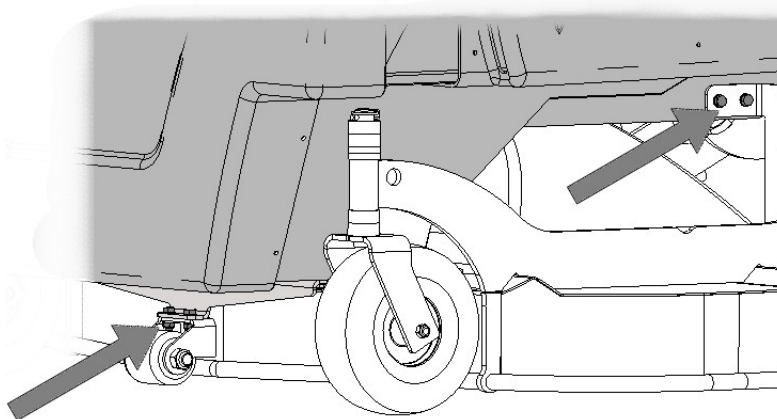
**Vaara korkeapaineisen nestesuihkun tunkeutumisesta ihon lävitse - Vapauta hydraulijärjestelmän paine ennen huoltotöitä.** Älä koskaan käsittele hydraulikaan komponentteja jos hydraulipiirissä voi olla painetta. Korkeapaineinen hydraulineste voi aiheuttaa vakavia vammoja. Irtykytke hydrauliletkut kuormaajasta ennen kerääjän putkien irrottamista tai keräysimurin avaamista.

### 7.4.1 Keräyssäiliön irrottaminen

Keräyssäiliö tulee irrottaa hihnan tarkistusta ja kiristystä varten.

#### **Keräyssäiliön irrottaminen:**

1. Irrota ylempi keräysputki säiliöstä.
2. Irrota sähkökaapeli kiinnikkeistään, mutta jätä kytketyksi säiliöön.
3. Irrota säiliön 6 kiinnitysruvia:
  - kaksi ruuvia säiliön etuosassa, lähellä keskimmäistä nokkapyörää
  - kaksi ruuvia säiliön molemmilla sivuilla, takaosassa säiliön alla
4. Nosta säiliö varovasti pois .

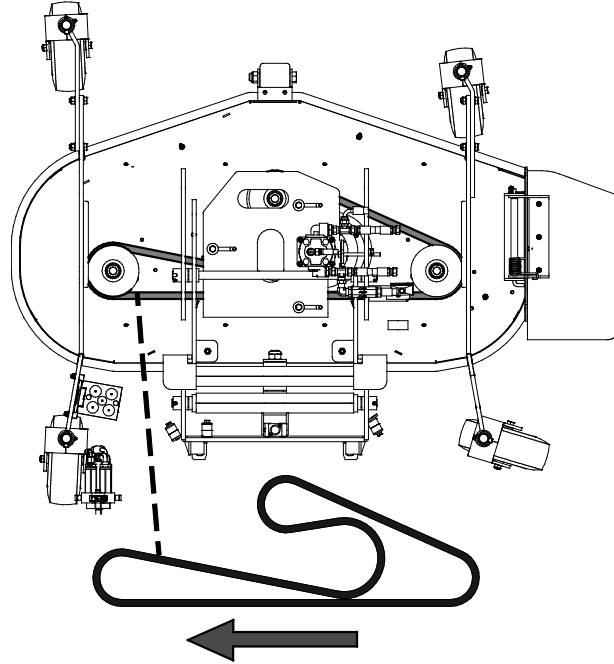


## 7.5 Hihnan tarkastaminen ja kiristäminen

Hihnan kireys ja kunto tulee tarkastaa vähintään jokaisen leikkuukauden aluksi, ja käyttömäärästä riippuen muutaman kerran kauden aikana. Löysällä oleva hihna ei välttämättä näy käyttäjälle, mutta äkillinen luisto tai katkeaminen voi johtaa vaaratilanteeseen tai leikkurin ja sen terien vaurioitumiseen. Hihnan luistaminen voi ilmetä heikentyneenä leikkuutehona, luistamisesta syntyvänä meluna ja lämpönä, tai palaneen tuoksuna.

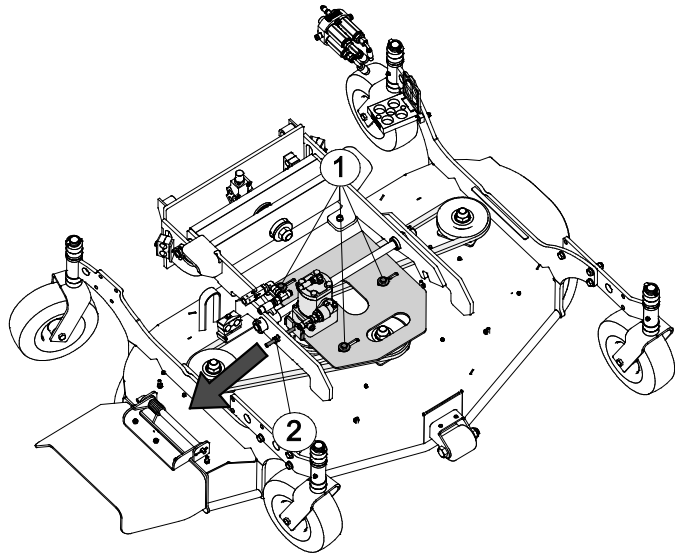
Hihnan kunnan tarkistamiseksi irrota ensin leikkurin päällä oleva suoja.

- Paina hihnaa vaakatasossa sen pisimmältä matkalta hihnapyörien välistä 50-80 N voimalla. Tämä vastaa noin 5-8 kg painoa.
- Hihnan tulisi liikkua n. 30-40 mm, kun voima kohdistetaan vaakasuorassa. Tarkista oikea kireys, ja ettei hihnan ole liian kireällä.
- Tarkasta hihnan kunto silmämääräisesti. Jos hihna on selkeästi kulunut tai siitä on irronut materiaalia, hihna on vaihdettava uuteen.



Tarvittaessa kiristä hihnaa siirtämällä hydraulimoottoria:

1. Löysää hydraulimoottorin alustan kolme ruuvia.
2. Tämän jälkeen hydraulimoottoria voidaan siirtää kiristysruuvista hihnan oikeaan kireyteen.
3. Kiristä löysätyt ruuvit ja tarkista hihnan kireys uudelleen, sillä se on voinut muuttua kiristykseen yhteydessä.



## 8. Takuuehdot

---

Avant Tecno Oy myöntää valmistamalleen työlaitteelle vuoden (12 kk) takuun ostopäivästä lukien.

### **Takuun puitteissa korvataan korjauskustannukset seuraavasti:**

- Työkustannukset korvataan, mikäli tehdas ei itse suorita korjausta.
- Viallisten komponenttien tai tarvikkeiden tilalle tehdas toimittaa uudet.

Tapauskohtaisesti tehtaan kanssa sovittaessa tehdas voi korvata asiakkaalle hänen hankkimiensa komponenttien hinnan.

### **Takuu ei korvaa:**

- Tavallisia huoltotöitä, eikä niissä tarvittavia huolto- ja kulutusosia.
- Vaurioita, jotka aiheutuvat epätavallisista käyttöolosuhteista tai käyttötavoista, huolimattomuudesta, rakennemuutoksesta ilman Avant Tecno Oy:n suostumusta, jäljitelmäosan käytöstä tai huollon puutteesta.
- Vian seurannaisvaikutuksia, kuten työn keskeytymistä tai mahdollista muuta lisävahinkoa.
- Korjauksesta aiheutuneita matka- ja/tai rahtikustannuksia.

EY-vaatimustenmukaisuusvakuutus  
EG-försäkran om överensstämmelse  
EC Declaration of Conformity

**AVANT**<sup>®</sup>  
www.avanttecno.com

Valmistaja / Tillverkare / Manufacturer:  
Osoite / Adress / Address:

AVANT TECNO OY  
Ylötie 1  
33470 YLÖJÄRVI, FINLAND

Vakuutamme täten, että alla mainitut tuotteet täyttävät konedirektiivin turvallisuus- ja terveysvaatimukset (direktiivi 2006/42/EY muutoksineen). Seuraavia yhdenmukaistettuja standardeja on sovellettu /

Vi försäkrar härmed att nedan beskrivna produkter överensstämmer med hälso- och säkerhetskrav i EG-maskindirektiv (EG-direktiv 2006/42/EG som ändrat). Följande harmoniserade standarder har tillämpats /

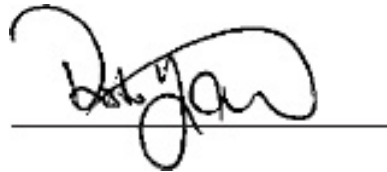
We hereby declare that the products listed below are in conformity with the provisions of the Machinery Directive (directive 2006/42/EC as amended). The following harmonized standards have been applied:

SFS-EN ISO 12100, SFS-EN ISO 4413

Mallit / Modeller / Models:

Avant	
Hydraulitoiminen ruohonleikkuri; Avant-kuormaajan työlaite Hydraulisk gräsklippare; arbetsredskap för Avant lastare Hydraulic lawn mower; attachment for Avant loaders	A37411

**CE**



21.12.2017 Ylöjärvi, Finland

Risto Käkelä,  
Toimitusjohtaja / Verkställande direktör /  
Managing Director

Alkuperäinen kieliversio



**AVANT<sup>®</sup>**